

# TECNOINOX<sup>®</sup>



COMPLEMENTI PER CUCINE • 2011/2012

**TECNOINOX**

COMPLEMENTI PER CUCINE • 2011/2012

**INDICE GENERALE**  
**GENERAL INDEX**

SCOLAPIATTI p. 4  
DRAINING BOARDS p. 4



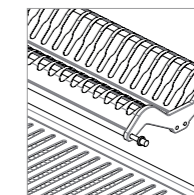
KIT DA CASSETTO p. 20  
DRAWER KITS p. 20

PATTUMIERE p. 12  
RUBBISH BINS p. 12



ACCESSORI p. 48  
ACCESSORIES p. 48

ATTREZZATURE INTERNE PER CASSETTI p. 36  
INNER EQUIPMENTS FOR DRAWERS p. 36



INFORMAZIONI TECNICHE p. 54  
TECHNICAL SPECS p. 54

**SCOLAPIATTI**  
**DRAINING BOARDS**

INOXMATIC	p. 8
INOXMATIC PER MOBILE AD ANGOLO	
INOXMATIC FOR CORNER UNITS	p. 8
MODULAR 1	p. 9
MODULAR 2	p. 9
ARCO	p. 10
OPEN	p. 10
ESTRAIBILE	p. 10
TELAIO CON LAMPADA INTEGRATA	
FRAME WITH BUILT-IN LIGHT	p. 11
TELAIO INTEGRATO CON LED	
FRAME WITH BUILT-IN LED LIGHTING	p. 11



## INOXMATIC

Inoxmatic, il classico scolapiatti Tecnoinox, elegante, robusto e funzionale, semplice e veloce da installare, bello da vedere.

- Riduzione del 90% delle flessioni a pieno carico del portapiatti
- Eccezionale stabilità dei piatti
- 11% di acciaio in più

Realizzato in acciaio inox AISI 304, Inoxmatic è disponibile nelle misure per pensile da 40 a 120 cm con tre differenti tipologie di fissaggio: con spinotti a molla per foratura fianco  $\varnothing$  10 mm,  $\varnothing$  5 mm e con ghiera regolabile.

Inoxmatic, is a classic Tecnoinox draining board: classy, resilient and functional. It is easily fitted and looks great.

- Full-load dish-rack bending is reduced by 90%
- Exceptional dish stability
- 11% more stainless steel

Made in AISI 304 stainless steel, Inoxmatic is available as a wall unit in length from 40 to 120 cm and three different attachments:  $\varnothing$  10 or  $\varnothing$  5 mm retractable pins for side boring and adjustable ring nuts.



## INOXMATIC PER MOBILE AD ANGOLO INOXMATIC FOR CORNER UNITS

Inoxmatic è disponibile anche nella versione per il mobile ad angolo.

Viene fornito completo di telaio e del montante posteriore necessario per il montaggio del mobile. Viene realizzato su misura del cliente.

Inoxmatic per mobile ad angolo è disponibile nelle misure mobile 60x60 cm e 65x65 cm.

Inoxmatic is also available in the version for corner units. It is supplied complete with frame and back jamb for assembling the unit.

It is made according to customer's specifications as to size.

Inoxmatic for corner units is available in unit sizes 60x60 cm and 65x65 cm.



Da un'idea totalmente innovativa, nasce la serie Modular, uno scolapiatti in acciaio inox AISI 304 che utilizza dei supporti plastici in materiale trasparente che possono essere spostati a proprio piacimento sulla griglia e agganciati con una semplice pressione.

La forma particolare e gli accessori forniti, permettono di riporre in modo stabile e sicuro, piatti, bicchieri, posate e pentole.

Questo modello è particolarmente indicato per l'utilizzo nei pensili ad altezza ridotta (min. 32 cm), dove può trovare posto un'unica griglia (Modular 1).

I particolari plastici sono prodotti in materiale atossico, per alimenti, e lavabile in lavastoviglie. Modular 1 è disponibile nelle lunghezze da 45 a 120 cm.

The Modular series comes from a totally innovative idea, an AISI 304 stainless steel draining board with supports in clear plastic that can be easily adjusted and snapped onto the grid.

The special shape and the range of accessories supplied enable the stable and safe storage of kitchenware. This model is particularly useful with low hanging units (min. 32cm), where a single grid can be accommodated (Modular 1). The plastic parts are made in atoxic material and can be put in dishwasher.

Modular 1 is available in lengths from 45 to 120 cm.



## MODULAR 1

Da un'idea totalmente innovativa, nasce la serie Modular, uno scolapiatti in acciaio inox AISI 304 che utilizza dei supporti plastici in materiale trasparente che possono essere spostati a proprio piacimento sulla griglia e agganciati con una semplice pressione.

La forma particolare e gli accessori forniti, permettono di riporre in modo stabile e sicuro, piatti, bicchieri, posate e pentole.

I particolari plastici sono prodotti in materiale atossico, per alimenti, e lavabile in lavastoviglie.

Modular 2 è disponibile nelle lunghezze da 45 a 90 cm.

The Modular series comes from a totally innovative idea, an AISI 304 stainless steel draining board with supports in clear plastic that can be easily adjusted and snapped onto the grid.

The special shape and the range of accessories supplied enable the stable and safe storage of kitchenware. The plastic parts are made in atoxic material and can be put in dishwasher.

Modular 2 is available in lengths from 45 to 90 cm.



## MODULAR 2

## ARCO



Lo scolapiatti Arco può essere utilizzato sul piano di lavoro oppure su mensole; dalla forma gradevole ed ergonomica, si caratterizza per il fianco in sandwich acciaio/polycarbonato trasparente e per la presenza di portaposate e portapiattini. Arco è realizzato interamente in acciaio inox AISI 304.

Arco è disponibile nelle misure da 45/60/90 con profondità 26 cm.

Arco can rest on worktops or shelves; designed in an attractive and ergonomic shape, it features steel and clear polycarbonate sides and separate cutlery stands and dish racks.

Arco is entirely made in AISI 304 stainless steel. Arco is available in size 45/60/90 cm.

## OPEN



Dalla struttura portante alla vaschetta raccogli-gocce estraibile, lo scolapiatti Open, tutto in acciaio inox AISI 304, si presenta come un'originale soluzione da parete. Si personalizza con l'inserimento dei comodi moduli in materiale plastico, posizionabili a piacere. Lo scolapiatti Open è disponibile nelle misure da 60 e da 90 cm.

Entirely in AISI 304 stainless steel from the frame to the drainer, Open presents itself as an extremely original draining board. It can be personalised by fitting useful plastic fixtures, adjustable at will.

Open is available in sizes 60 cm. and 90 cm.

## ESTRAIBILE



Scolapiatti estraibile per base, la sua struttura è interamente realizzata in acciaio inox AISI 304, così come lo scolapiatti modello Inoxmatic che vi è montato che assicura una grande stabilità dei piatti e grande capacità di carico. Estraibile lavora su guide a doppia estrazione ad elevato scorrimento con portata massima 30 kg.

Removable dish rack for base, made completely of AISI 304 stainless steel, just like the Inoxmatic range of dish racks already assembled, to ensure stability for your dishes and a larger load. The rack can be extracted by means of very smooth glider rails, up to a maximum of 30 kilos.

Realizzato in alluminio anodizzato, viene realizzato su disegno foratura fianco del cliente. È disponibile nelle misure da 45, 60, 90 e 120 cm, anche in versione regolabile, utilizzabile su pensili con profondità min. mm 300 - max mm. 350

- Apparecchio adatto al montaggio su superfici normalmente incombustibili. Conforme alle norme EN 60598-1 ed EN 60598-2-1

- Apparecchio idoneo ad essere installato in e sui mobili

Conforme alle norme VDE 0710, TEIL 14/04/82

- Apparecchio con doppio isolamento e/o isolamento rinforzato in ogni parte e senza dispositivi per la messa a terra

- Grado di protezione dell'apparecchio: IP 43.

Made in anodized aluminium, it is bespoke-made, based on customer's side drilling. It is available in sizes 45, 60, 90 and 120 cm, also with the adjustable version, can be applied on cabinet with depth min. mm 300 - max mm 350

- Appliance is suitable for assembling on normally inflammable surfaces. It complies with EN 60598-1 and EN 60598-2-1 regulations

- Appliance is suitable for installing inside and upon units. It complies with VDE 0710 and TEIL 14/04/82 regulations

- Appliance with dual insulation and/or reinforced, all-over insulation without devices for grounding.

- Degree of protection of appliance: IP 43.

Realizzato in alluminio anodizzato, viene realizzato su disegno foratura fianco del cliente. È disponibile nelle misure da 45, 60, 90 e 120 cm, anche in versione regolabile, utilizzabile su pensili con profondità min. mm 300 - max mm. 350

- Apparecchio adatto al montaggio su superfici normalmente incombustibili. Conforme alle norme EN 60598-1 ed EN 60598-2-1

- Apparecchio idoneo ad essere installato in e sui mobili

Conforme alle norme VDE 0710, TEIL 14/04/82

- Apparecchio con doppio isolamento e/o isolamento rinforzato in ogni parte e senza dispositivi per la messa a terra

- Grado di protezione dell'apparecchio: IP 54.

Made in anodized aluminium, it is bespoke-made, based on customer's side drilling. It is available in sizes 45, 60, 90 and 120 cm, also with the adjustable version, can be applied on cabinet with depth min. mm 300 - max mm 350

- Appliance is suitable for assembling on normally inflammable surfaces. It complies with EN 60598-1 and EN 60598-2-1 regulations

- Appliance is suitable for installing inside and upon units. It complies with VDE 0710 and TEIL 14/04/82 regulations

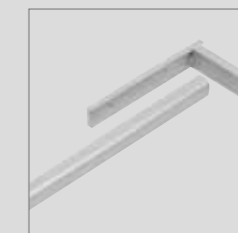
- Appliance with dual insulation and/or reinforced, all-over insulation without devices for grounding.

- Degree of protection of appliance: IP 54.

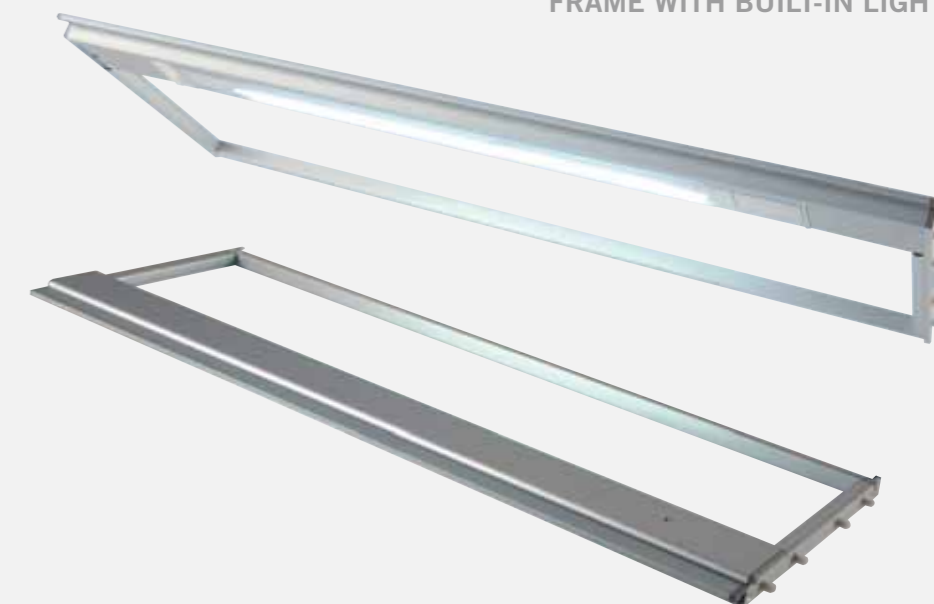
## TELAIO CON LED INTEGRATO FRAME WITH BUILT-IN LED LIGHTING



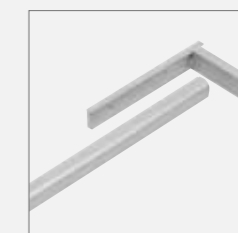
Disponibile anche in versione regolabile  
Available also for adjustable version



## TELAIO CON LAMPADA INTEGRATA FRAME WITH BUILT-IN LIGHT



Disponibile anche in versione regolabile  
Available also for adjustable version



**PATTUMIERE**  
**RUBBISH BINS**

PRIMA	p. 14
PRIMA CONTENITORE PORTADETERSIVI	
PRIMA DETERGENT RACK	p. 14
SPAZIO	p. 15
BOX 1 - BOX 2	p. 16
BOX 3 - BOX 3.2	p. 16
HIGHLINE 1 - HIGHLINE 2	p. 17
HIGHLINE 3 - HIGHLINE 3.2	p. 17
BASE SYSTEM	p. 18



## PRIMA



Modello di pattumiera ad incasso, scorrevole su pratiche guide fissate alla base del mobile, contiene un capiente secchio da 18 litri. Disponibile con carrozzeria in acciaio inox 18/8, alluminio verniciato, lamiera plastificata e lamiera plastificata brown.

Built-in rubbish bin, sliding on practical runners fixed to the base of the unit, it contains an ample 18 litre container.

Available with bodywork in 18/8 stainless steel, varnished aluminium, white plastic-coated metal and brown plastic-coated metal.

## PRIMA CONTENITORE PORTADERSERIVI PRIMA DETERGENT RACK



La pattumiera Prima può essere affiancata dal Contenitore portadetersivi per comporre una ideale e pratica soluzione sottolavello, coordinata anche nel materiale di finitura. Disponibile con carrozzeria in acciaio inox 18/8 e alluminio verniciato.

The Prima rubbish bin can be also fitted with a detergent rack in a matching finish, making for an ideal storing solution in the underpart of the sink.

Available with bodywork in 18/8 stainless steel and varnished aluminium.

## SPAZIO



La pattumiera Spazio è caratterizzata da un nuovo formato che si sviluppa in larghezza invece che in profondità, incrementando sensibilmente la comodità e la praticità. Con il minimo scorrimento in avanti, sollevandosi il coperchio, si ha la contemporanea accessibilità ai due secchi (10 lt. ciascuno) per la raccolta differenziata. La ridotta profondità e la facilità di sgancio, agevolano l'installazione e rendono anche meno problematici eventuali interventi sulle utenze del sottolavello. Spazio è disponibile nelle due versioni, acciaio inox 18/8 e alluminio verniciato.

Spazio is a rubbish bin featuring a new format that develops widthwise instead of in depth, increasing convenience and practicality. With a slight forward shift, lifting the lid gives immediate access to two bins (10lt each) for separate waste disposal. The reduced width and the simple unhooking movement makes instalment and removal very simple, in case it is necessary to reach the underpart of the sink. Spazio is available in two versions, 18/8 stainless steel and varnished aluminium.

## SPAZIO



## BOX 1 - BOX 2



La serie Box rappresenta il top della gamma Tecnoinox nel campo della raccolta differenziata. Interamente carrozzata in acciaio inox 18/8 AISI 304, la serie Box offre il grande vantaggio dell'ermeticità, essendo infatti completamente chiusa, evita la fuoriuscita di odori sgradevoli. I secchi scorrono su di un piano supportato da guide ad elevato scorrimento con rientro automatico. La parte superiore offre inoltre un comodo piano di appoggio dove poter riporre spugne, guanti, sacchetti, detersivi...

The Box series stands at the top of the Tecnoinox range in the field of separate waste disposal. Entirely made in 18/8 stainless steel AISI 304, the great advantage of the Box series is its airtightness, eliminating the problem of bad smells. The bins slide comfortably on runners fixed to the base and retract automatically. The upper part is also a practical work top, where sponges, gloves, bags and detergent can rest.

## BOX 3 - BOX 3.2



La serie Box rappresenta il top della gamma Tecnoinox nel campo della raccolta differenziata. Interamente carrozzata in acciaio inox 18/8 AISI 304, la serie Box offre il grande vantaggio dell'ermeticità, essendo infatti completamente chiusa, evita la fuoriuscita di odori sgradevoli. I secchi scorrono su di un piano supportato da guide ad elevato scorrimento con rientro automatico. La parte superiore offre inoltre un comodo piano di appoggio dove poter riporre spugne, guanti, sacchetti, detersivi...

The Box series stands at the top of the Tecnoinox range in the field of separate waste disposal. Entirely made in 18/8 AISI 304 stainless steel, the great advantage of the Box series is its airtightness, eliminating the problem of bad smells. The bins slide comfortably on runners fixed to the base and retract automatically. The upper part is also a practical work top, where sponges, gloves, bags and detergent can rest.



## HIGHLINE 1 - HIGHLINE 2



La serie Highline rappresenta il top della gamma Tecnoinox nel campo delle pattumiere da incasso per la raccolta differenziata.

Interamente carrozzata in acciaio AISI 304, la serie Highline offre il grande vantaggio dell' ermeticità, essendo infatti completamente chiusa, evita la fuoriuscita di odori sgradevoli. I secchi scorrono su di un carrello di nuova concezione, che garantisce una elevata stabilità, supportato da guide ad estrazione totale dotate di dispositivo soft closing testato e garantito fino a 60.000 cicli di apertura.

Il prodotto è di semplice installazione, bastano infatti solo quattro viti per fissarlo sul fondo della base sottolavello. La parte superiore offre inoltre un comodo piano di appoggio anch' esso rivestito in acciaio AISI 304 dove poter riporre spugne, guanti, sacchetti, detersivi...

The Highline series represents, in the field of built-in waste recycling systems, the top-quality item in the Tecnoinox product range.

Having its exterior housing entirely made in AISI 304 stainless steel, the Highline series offer a full tightness. In fact it is completely closed and for this reason it prevents bad smell emissions. The containers slide on a new concept carriage which guarantees high stability. The carriage is supported by fully extractable sliding guides which have a soft-closing device. The device has been tested and guaranteed for up to 60.000 opening cycles.

The product is easy to install. All you need are four screws to fix it onto the bottom of the under-sink base. The top part is made in AISI 304 stainless steel and can be used as a base where you can place sponges, gloves, plastic bags, detergents, etc.

## HIGHLINE 3 - HIGHLINE 3.2



La serie Highline rappresenta il top della gamma Tecnoinox nel campo delle pattumiere da incasso per la raccolta differenziata.

Interamente carrozzata in acciaio AISI 304, la serie Highline offre il grande vantaggio dell' ermeticità, essendo infatti completamente chiusa, evita la fuoriuscita di odori sgradevoli. I secchi scorrono su di un carrello di nuova concezione, che garantisce una elevata stabilità, supportato da guide ad estrazione totale dotate di dispositivo soft closing testato e garantito fino a 60.000 cicli di apertura.

Il prodotto è di semplice installazione, bastano infatti solo quattro viti per fissarlo sul fondo della base sottolavello. La parte superiore offre inoltre un comodo piano di appoggio anch' esso rivestito in acciaio AISI 304 dove poter riporre spugne, guanti, sacchetti, detersivi...

The Highline series represents, in the field of built-in waste recycling systems, the top-quality item in the Tecnoinox product range.

Having its exterior housing entirely made of AISI 304 stainless steel, the Highline series offer a full tightness. In fact it is completely closed and for this reason it prevents bad smell emissions. The containers slide on a new concept carriage which guarantees high stability. The carriage is supported by fully extractable sliding guides which have a soft-closing device. The device has been tested and guaranteed for up to 60.000 opening cycles.

The product is easy to install. All you need are four screws to fix it onto the bottom of the under-sink base. The top part is made of AISI 304 stainless steel and can be used as a base where you can place sponges, gloves, plastic bags, detergents, etc.

## BASE SYSTEM



Base system permette di organizzare in maniera completa ed efficiente tutti quegli oggetti normalmente presenti nel sottolavello, così come di semplificare la gestione della raccolta differenziata. Base system dispone di un coperchio fisso, fissato ai fianchi del mobile, che diventa un comodo piano di appoggio. Gli elementi scorrevoli sono facilissimi e velocissimi da agganciare/sganciare, così da poter accedere con la massima semplicità e senza ingombro alcuno alle utenze del sottolavello come rubinetti gas e acqua, scarichi lavello, scarico lavastoviglie...

Base system è interamente realizzato in alluminio verniciato.

Base system gives you the opportunity for complete, efficient organisation of all those bits and pieces that usually pile up under your sink. It also makes the task of organising recyclable waste so much easier. Base system also has a solid cover, attached to the sides of the unit, on top of which you can place other items as you wish. The sliding parts are extremely quick and easy to use, so that you can get at any electrical or plumbing items at the back of the cupboard, should do so require.

Base system is made entirely of varnished aluminium.



## **KIT DA CASSETTO DRAWER KITS**

<b>KIT SOTTOVASCA</b>	
UNDER-SINK KIT	p. 22
SOTTOVASCA ALL IN CLASSIC	p. 22
SOTTOVASCA ALL IN VARIO	p. 25
SOTTOVASCA ALL IN P08	p. 25
AL 100	p. 27
AL 100 AUTOMATIC	p. 27
TECNOKIT	p. 30
PREMIUM KIT	p. 30
MAXITECNOKIT	p. 31
<b>KIT DA CASSETTO CON VASCHETTA</b>	
DRAWER KIT WITH TUBS	p. 32
MAXIKIT	p. 33
<b>KIT DA CASSETTO</b>	
DRAWER KIT	p. 33
P-ONE	p. 34

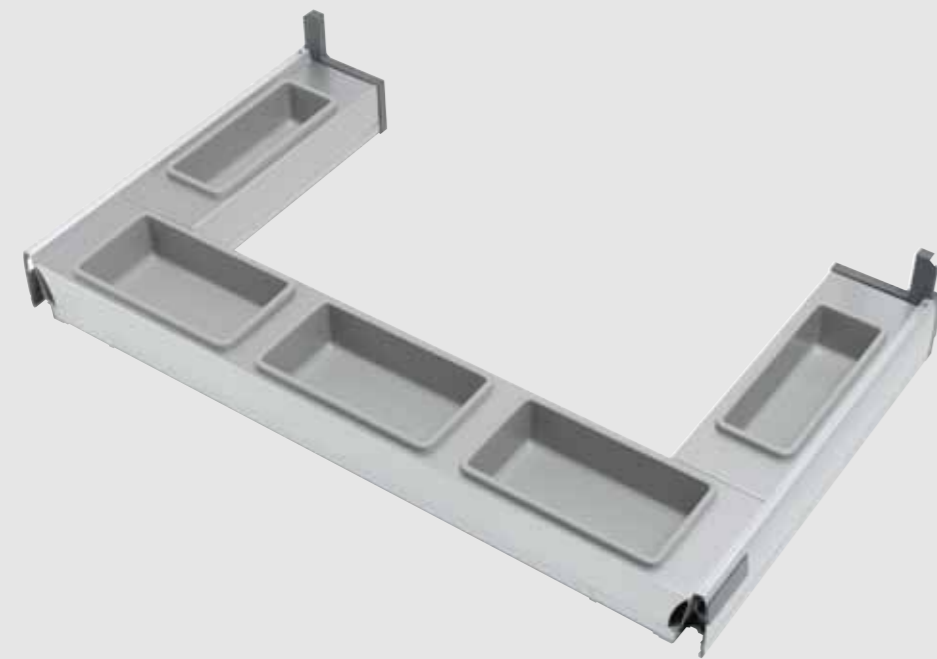
## KIT SOTTOVASCA UNDER-SINK KIT



Kit sottovasca, pratico accessorio per l'organizzazione dello spazio nel sottolavello, è un'elegante soluzione per mettere ordine tra spugne e detersivi sfruttando al massimo lo spazio disponibile attorno alle vasche del lavello. La struttura in alluminio verniciato, dove trovano alloggio le vaschette portaoggetti, si adatta facilmente al cassetto con un montaggio semplice e rapido. Disponibile per cassette da 90 e 120 con profondità 45 o 50 cm.

Kit to help you organise the area under your sink. The ideal solution for you when you are trying to sort out all those sponges and detergent bottles, and to make the most of the area around your sink. Made of varnished aluminium, it also contains holdall trays and can be quickly and easily adapted to the drawer. Available in size 90 and 120 cm and 45 or 50 cm deep.

## SOTTOVASCA ALL IN CLASSIC



Sottovasca All In Classic, pratico accessorio per l'organizzazione dello spazio nel sottolavello, è una elegante soluzione per mettere ordine tra spugne e detersivi sfruttando al massimo lo spazio disponibile attorno alle vasche del lavello. La struttura, interamente in alluminio, si inserisce direttamente nelle sponde laterali del cassetto, mantenendone la rigidità, ed evitando l'utilizzo del pannello in nobilitato sottostante. Disponibile per cassette da 90 e 120 con profondità 45 o 50 cm.

Sottovasca All In Classic, a practical accessory for arranging space beneath the sink, is an elegant solution to sort out your sponges and detergents making the most of available space around the sink. The structure, completely in aluminum, fits directly into the drawer sides, keeping it firm, without having to use the melamine panel underneath. Available in size 90 and 120 cm and 45 or 50 cm deep.



SOTTOVASCA ALL IN VARIO



SOTTOVASCA ALL IN P08

Sottovasca All In Vario, è stato studiato per garantire la massima flessibilità di utilizzo; è indicato soprattutto in situazioni in cui le vasche del lavello sono molto profonde, oppure sono montate decentrate rispetto alla base lavello. La struttura è montata su di un telaio in alluminio che si inserisce direttamente nelle sponde laterali del cassetto, mantenendone la rigidità, ed evitando l'utilizzo del pannello in nobilitato sottostante. Disponibile per cassette da 90 e 120 cm con profondità 45 o 50 cm.

Sottovasca All In Vario has been designed for utmost flexibility of use. It is especially handy when the basins are very deep, or are mounted slightly off-centre against the base of the sink. The structure is mounted on an aluminum frame that fits directly into the drawer sides keeping it firm, without having to use the melamine panel underneath. Available in size 90 and 120 cm and 45 or 50 cm deep.

SOTTOVASCA ALL IN VARIO



L' accessorio sottovasca All In P08 è il più elegante della gamma dei nuovi prodotti per attrezzare il sottolavello. E' realizzato con la struttura ed i divisori in alluminio, offrendo la massima capienza unita ad un effetto estetico di alto livello. La struttura, completamente in alluminio, si inserisce direttamente nelle sponde laterali del cassetto, mantenendone la rigidità, ed evitando l'utilizzo del pannello in nobilitato sottostante. Disponibile per cassette da 90 e 120 cm con profondità 45 o 50 cm.

All in P08 is one of the classiest bathroom accessories from the new range of products for furnishing one's sink. It is made with an aluminium frame and dividers, offering maximum capacity combined with an impressive visual and aesthetic effect. The structure, completely in aluminum, fits directly into the side walls of the tray, while keeping it firm, without having to use the melamine panel underneath. Available in size 90 and 120 cm and 45 or 50 cm deep.

SOTTOVASCA ALL IN P08





100% alluminio. Riducendo al minimo indispensabile l'utilizzo di componenti plastiche, abbiamo realizzato AL100, prodotto che si distingue per l'eleganza dei materiali e la praticità degli spazi.

Caratteristiche principali:

- Secchi e struttura realizzati in alluminio verniciato poliesteri antiimpronta
- Secchi di grande capacità
- Cornice premi-sacchetto
- Filtro antiodore per la frazione umida

100% aluminium. Cutting down to the bare essential one's use of plastic components, we have devised AL100, a product that stands out for its classy materials and practical use of available space.

Main features:

- Bins and structure made in smudge-free polyester-painted aluminium
- Large capacity bins
- Bin liner frame
- Odor-free filter for organic waste collection



100% alluminio. Riducendo al minimo indispensabile l'utilizzo di componenti plastiche, abbiamo realizzato AL100 automatic, prodotto che si distingue per l'eleganza dei materiali e la praticità degli spazi. Aprendo l'anta del mobile, grazie al meccanismo di apertura brevettato, viene alzato il coperchio di chiusura dei secchi ed è possibile accedere ai contenitori di grande capacità predisposti per la raccolta differenziata. Chiudendo l'anta invece, il coperchio andrà ad adagiarsi sulla bocca dei secchi, e la speciale guarnizione posta sotto il coperchio eviterà la fuoriuscita di eventuali odori sgradevoli.

Caratteristiche principali:

- Sistema esclusivo di apertura/chiusura dei coperchi
- Secchi e struttura realizzati in alluminio verniciato poliesteri antiimpronta
- Secchi di grande capacità
- Cornice premi-sacchetto

100% aluminium. Cutting down to the bare essential one's use of plastic components, we have devised AL100, a product that stands out for its classy materials and practical use of available space. Opening the cabinet door (thanks to the patented mechanism) the lid covering the bins will lift and one can access the large containers for waste recycling. Closing the door, instead, the lid will bring down on the edge of the bins, and the special gasket under the lid will stop any unpleasant smell from wafting.

Main features:

- Exclusive lid opening/closing mechanism
- Bins and structure made in smudge-free polyester-painted aluminium
- Large-capacity bins
- Bin liner frame





## TECNOKIT



Tecnokit non è una semplice pattumiera, ma un vero e proprio complemento per organizzare lo spazio e gli oggetti presenti nel sottolavello. Di grande impatto estetico i coperchi in alluminio verniciato incernierati sulla cornice premisacchetto, Tecnokit ha il filtro antiodore lavabile di serie, e base portasecchi in alluminio verniciato in un pezzo unico. Nella parte posteriore trovano spazio gli ampi contenitori per bottiglie, flaconi ed altro materiale per la pulizia della casa. Disponibile con secchi nelle altezze da 30, 26 e 22 cm, per cassetti da 60, 90, 120 cm con profondità 45 o 50 cm.

Tecnokit is not a mere waste disposal bin but a state-of-the-art accessory for managing space and arranging objects under the sink. Tecnokit comes standard fitted with a washable odour abatement filter; hinged onto a bag-pressing ring, its lid and bucket-holding base are in beautiful varnished aluminium, making it a compact, unique and stylish item. The rear part is a perfect, ample storage area for bottles, detergents and other house-cleaning materials. Available with bins 30, 26 and 22 cm high, drawers 60, 90, and 120 cm long and 45 or 50 cm deep.

## PREMIUMKIT



Premiumkit, bello e funzionale, di grande impatto estetico i coperchi in alluminio verniciato incernierati sulla cornice premisacchetto, Premiumkit ha il filtro antiodore lavabile di serie, e base portasecchi in alluminio verniciato in un pezzo unico. Questo prodotto si distingue per la grande capacità di carico, molto efficiente anche nella versione con secchi ad altezza 22cm. Disponibile con secchi nelle altezze da 30, 26 e 22 cm, per cassetti da 60, 90, 120 cm con profondità 45 o 50 cm.

Stylish and functional, Premiumkit comes standard fitted with a washable odour abatement filter; hinged onto a bag-pressing ring, its lid and bucket-holding base are in beautiful varnished aluminium. This item sets itself apart for its impressive storage space, still doing a remarkable job with 22 cm high bins. Available with bins 30, 26 and 22 cm high, drawers 60, 90, and 120 cm long and 45 or 50 cm deep.

## MAXITECNOKIT



Maxitecnokit è il prodotto ideale per chi ha bisogno di grandi volumi nella gestione della raccolta differenziata con un' estetica di alto livello. Di grande impatto i grandi coperchi in metallo incernierati sulla cornice premisacchetto, Maxitecnokit ha il filtro antiodore lavabile di serie, base portasecchi in alluminio verniciato in un pezzo unico, secchi da 25 litri con ingombro ridotto in altezza (26 cm). Nella parte posteriore trovano spazio i contenitori per bottiglie, flaconi ed altro materiale per la pulizia della casa. Disponibile con secchi nell'altezza da 26 cm, per cassetti da 60, 90, 120 cm con profondità 50 cm.

Maxitecnokit is the ideal product for anyone needing large-capacity waste recycling units combined with a high-class, stylish look. Its large metal lids, hinged onto a bag-pressing ring are truly impressive. Also, Maxitecnokit comes standard fitted with a washable odour abatement filter, its bucket-holding base is a single piece of varnished aluminium, and 25 lt buckets are lodged with reduced height storage requirements (26 cm). The rear part is a perfect, ample storage area for bottles, detergents and other house-cleaning materials. Available with bins 26 cm high, drawers 60, 90, and 120 cm long and 50 cm deep.



MAXITECNOKIT

## KIT DA CASSETTO CON VASCHETTA DRAWER KIT WITH TUBS



Kit da cassetto con vaschetta si presenta in una nuova veste: nuovi coperchi, nuovi contenitori portadetersivi, filtro antiodore lavabile di serie, e base portasecchi in alluminio verniciato realizzata in un pezzo unico. I secchi sono posti in posizione frontale per una migliore comodità d'uso, nella parte posteriore trovano posto le vaschette portadetersivi adibite a contenere bottiglie, flaconi, ed altro materiale per la pulizia della casa.

Disponibile con secchi nelle altezze da 30, 26 e 22 cm, per cassette da 60, 90, 120 cm con profondità 45 o 50 cm.

The drawer kit with tubs has undergone a wholesale overhaul: new lids, new detergent bottle holding bins, standard fitted odour abatement filter, and bucket-holding base in a single piece of varnished aluminium. The buckets are placed at the front for extra convenience of use; the rear part is fitted with tubs for storing bottles, detergents and other house-cleaning materials.

Available with bins 30, 26 and 22 cm high, drawers 60, 90, and 120 cm long and 45 or 50 cm deep.

Maxikit è il prodotto ideale per chi ha bisogno di grandi volumi nella gestione della raccolta differenziata, secchi da 25 litri con ingombro ridotto in altezza (26 cm), ed elementi portadetersivi nella parte posteriore per una completa organizzazione dello spazio nel cestone sottolavello.

Con la base portasecchi realizzata interamente in alluminio verniciato, Maxikit coniuga eleganza e praticità di utilizzo.

Disponibile con secchi nelle altezze da 26 cm, per cassette da 60, 90, 120 cm con profondità 50 cm.

Maxikit is the ideal product for anyone needing large-capacity waste recycling units, 25 lt buckets with reduced height storage requirements (26 cm), and detergent bottle holders in the rear part for complete under-the-sink space management. Featuring a varnished aluminium bucket-holding base, Maxikit combines stylishness and convenience of use.

Available with bins 26cm high, drawers 60, 90, and 120 cm long and 50 cm deep.

MAXIKIT



## KIT DA CASSETTO DRAWER KIT

Kit da cassetto si rinnova nell'estetica e nella funzionalità: nuovi coperchi, filtro antiodore, e base portasecchi in alluminio verniciato realizzata in un pezzo unico. Questo prodotto si distingue per la grande capacità di carico, molto efficiente anche nella versione con secchi ad altezza 22 cm. Disponibile con secchi nelle altezze da 30, 26 e 22 cm, per cassette da 60, 90, 120 cm con profondità 45 o 50 cm.

The drawer kit has undergone a wholesale overhaul: new lids, standard fitted odour abatement filter, and bucket-holding base in a single piece of varnished aluminium. This item sets itself apart for its impressive capacity, still doing a remarkable job with 22 cm high bins.

Available with bins 30, 26 and 22 cm high, drawers 60, 90, and 120 cm long and 45 or 50 cm deep.



P-ONE è la soluzione proposta da Tecnoinox per una pattumiera da fissare direttamente sull' anta. Aprendo l' anta del mobile, grazie al meccanismo di apertura brevettato, viene alzato il coperchio di chiusura dei secchi ed è possibile accedere ai contenitori di grande capacità predisposti per la raccolta differenziata. Chiudendo l'anta invece, il coperchio andrà ad adattarsi sulla bocca dei secchi, e la speciale guarnizione posta sotto il coperchio eviterà la fuoriuscita di eventuali odori sgradevoli.

Caratteristiche principali del prodotto:

- Sistema esclusivo di chiusura dei secchi
- Secchi realizzati in metallo
- Grande volume di carico (da 54 a 108 litri)
- Cornice premi-sacchetto
- Dimensioni dei secchi compatibili con sacchetti standard presenti sul mercato
- Sistema compatibile con tutte le principali tipologie di cassetto
- Estrema velocità e facilità di installazione e di regolazione
- Assenza di sbandamenti e flessioni dell' anta

P-ONE is the solution presented by Tecnoinox for a door-fitted dustbin. Thanks to the patented mechanism, opening the kitchen unit door deftly lifts the dustbin lid, ensuring easy access to the large containers for separated waste disposal. Shutting the door will close the lid flush with the bin rim, while the special gasket under the lid will seal any bad smells inside.

Main product features:

- Exclusive bin closing system
- Metal bins
- Very large capacity range (from 54 to 108 litres)
- Waste bag frame
- Bin size compatible with standard waste bag sizes available
- System compatible with all the main types of drawer
- Speedy and problem-free installation and adjustment
- No wobbling or warping of the door



**ATTREZZATURE INTERNE PER CASSETTI**  
**INNER EQUIPMENTS FOR DRAWERS**

SISTEMA CASSETTO	p. 40
DOMINO	p. 41
TECNOROCK	p. 42
FINELINE	p. 44



**SISTEMA CASSETTO**  
PORTAPOSATE / CUTLERY RACKS



Con Sistema cassetto nasce il modo più brillante e rivoluzionario di organizzare lo spazio di piatti, posate e coltelli nei cassetti di ogni cucina. Sistema cassetto è innovativo perchè è un monoblocco immediatamente pronto per l'uso, non necessita di montaggio ed è realizzato in un'ampia scelta di combinazioni e misure. Disponibile per cassettoni con profondità 45\*o 50\* cm e per le lunghezze da 45\* - 60\* - 90\* - 120\*.

The drawer system represents a revolutionary and brilliant way of reorganising space for cutlery and crockery in every kitchen drawer. Its innovation is that it is a single piece, ready to use so does not require fitting and it comes in a variety of combinations and sizes. Available for 45\*or 50\*cm deep and for 45\* - 60\*-90\*-120\*cm size drawers.

\* Le dimensioni si riferiscono alle misure nominali del cassetto  
\*Sizes refer to nominal drawer measurements

**SISTEMA CASSETTO**  
PORTAPIATTI / DISH RACKS

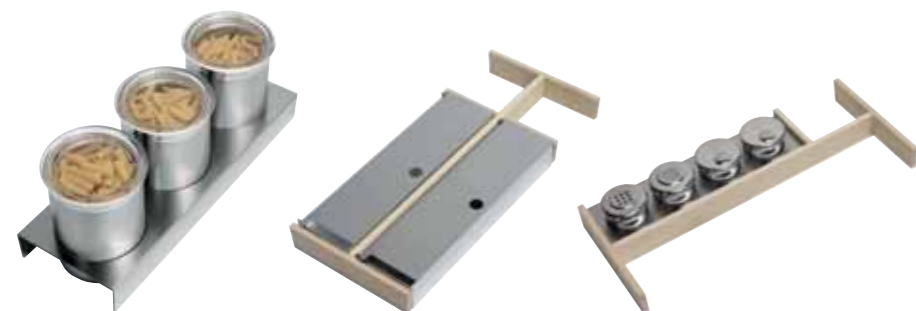


Con Sistema cassetto nasce il modo più brillante e rivoluzionario di organizzare lo spazio di piatti, posate e coltelli nei cassetti di ogni cucina. Sistema cassetto è innovativo perchè è un monoblocco immediatamente pronto per l'uso, non necessita di montaggio ed è realizzato in un'ampia scelta di combinazioni e misure. Disponibile per cassettoni con profondità 45\*o 50\* cm e per le lunghezze da 60\* - 90\* - 120\*.

The drawer system represents a revolutionary and brilliant way of reorganising space for cutlery and crockery in every kitchen drawer. Its innovation is that it is a single piece, ready to use so does not require fitting and it comes in a variety of combinations and sizes. Available for 45\*or 50\*cm deep and for 60\*-90\*-120\*cm size drawers.

\* Le dimensioni si riferiscono alle misure nominali del cassetto  
\*Sizes refer to nominal drawer measurements

**SISTEMA CASSETTO**  
ACCESSORI / ACCESSORIES



Set barattoli portapasta  
Big containers set

Accessorio portapellicola  
Film dispenser

Accessorio portaspesie  
Spice containers set

...E' inoltre possibile arricchire il prodotto con una serie di pratici ed eleganti accessori opzionali.

...You can also enhance this item with a range of practical and stylish accessories.

**DOMINO**  
PORTACOLTELLI E PORTAPOSATE / KNIFE AND CUTLERY RACKS



Domino è il nome della prestigiosa linea di accessori per attrezzare i cassetti da cucina per contenere e organizzare posate, coltelli, attrezzi da cucina, piatti, bicchieri. Realizzato in alluminio verniciato, con elementi contenitori in legno con finitura rovere tinto moro. Disponibile per cassetti con lunghezze da 45\* - 60\* - 90\* - 120\*cm con profondità nominale 50\* cm.

Domino is the impressive range of storage accessories for kitchen drawers, where cutlery, crockery, glasses and kitchen utensils can be arranged remarkably well. Made in varnished aluminium, with storage elements in wood with coffee-dyed oak finish. Available for drawers 45\* - 60\* - 90\* - 120\* cm long and 50\* cm deep.

\* Le dimensioni si riferiscono alle misure nominali del cassetto  
\*Sizes refer to nominal drawer measurements

**DOMINO**  
PORTAPOSATE / CUTLERY RACKS



Domino è il nome della prestigiosa linea di accessori per attrezzare i cassetti da cucina per contenere e organizzare posate, coltelli, attrezzi da cucina, piatti, bicchieri. Realizzato in alluminio verniciato, con elementi contenitori in legno con finitura rovere tinto moro. Disponibile per cassetti con lunghezze da 45\* - 60\* - 90\* - 120\*cm con profondità nominale 50\* cm.

Domino is the impressive range of storage accessories for kitchen drawers, where cutlery, crockery, glasses and kitchen utensils can be arranged remarkably well. Made in varnished aluminium, with storage elements in wood with coffee-dyed oak finish. Available for drawers 45\* - 60\* - 90\* - 120\* cm long and 50\* cm deep.

\* Le dimensioni si riferiscono alle misure nominali del cassetto  
\*Sizes refer to nominal drawer measurements

**DOMINO**  
PORTAPIATTI / DISH RACKS



Domino è il nome della prestigiosa linea di accessori per attrezzare i cassetti da cucina per contenere e organizzare posate, coltelli, attrezzi da cucina, piatti, bicchieri. Realizzato in alluminio verniciato, con elementi contenitori in legno con finitura rovere tinto moro. Disponibile per cassetti con lunghezze da 60\* - 90\* - 120\*cm con profondità nominale 50\* cm.

Domino is the impressive range of storage accessories for kitchen drawers, where cutlery, crockery, glasses and kitchen utensils can be arranged remarkably well. Made in varnished aluminium, with storage elements in wood with coffee-dyed oak finish. Available for drawers 60\* - 90\* - 120\* cm long and 50\* cm deep.

\* Le dimensioni si riferiscono alle misure nominali del cassetto  
\*Sizes refer to nominal drawer measurements

**TECNOROCK PORTAPOSATE rovere scuro/noce**  
**TECNOROCK CUTLERY RACKS dark oak wood/walnut**



Tecnorock, sistema di attrezzature interne per cassetti, nasce come mix tra la tecnica e la pulizia dell'acciaio inox e il calore e l'eleganza del legno. Unici e caratteristici, i divisori dalle forme sottili, in legno massello di noce o in rovere scuro, conferiscono al prodotto un aspetto di leggerezza e di eleganza. Tecnorock viene prodotto in due finiture, acciaio inox/noce e acciaio inox/rovere scuro. Tecnorock portaposate è disponibile per cassetti da 45 - 60 - 90 - 120 cm.

Tecnorock was conceived as a mix of materials, blending the technical look and cleanliness of stainless steel with the warmth and elegance of wood. With a unique and characteristic look, the thinly-shaped dividers in solid walnut or smoked oak wood, confer lightness and elegance to the whole kit. Tecnorock is made in two finishing, stainless steel/walnut and stainless steel/smoked oak. Tecnorock cutlery insert is available for drawers sized 45 - 60 - 90 - 120 cm.

**TECNOROCK DISPENSA rovere scuro/noce**  
**TECNOROCK PULL OUT dark oak wood/walnut**



Tecnorock, sistema di attrezzature interne per cassetti, nasce come mix tra la tecnica e la pulizia dell'acciaio inox e il calore e l'eleganza del legno. Unici e caratteristici, i divisori dalle forme sottili, in legno massello di noce o in rovere scuro, conferiscono al prodotto un aspetto di leggerezza e di eleganza. Tecnorock viene prodotto in due finiture, acciaio inox/noce e acciaio inox/rovere scuro. Tecnorock dispensa è disponibile per cassetti da 60 - 90 - 120 cm.

Tecnorock was conceived as a mix of materials, blending the technical look and cleanliness of stainless steel with the warmth and elegance of wood. With a unique and characteristic look, the thinly-shaped dividers in solid walnut or smoked oak wood, confer lightness and elegance to the whole kit. Tecnorock is made in two finishing, stainless steel/walnut and stainless steel/smoked oak. Tecnorock pull out is available for drawers sized 60 - 90 - 120 cm.

**TECNOROCK ACCESSORI rovere scuro/noce**  
**TECNOROCK ACCESSORIES dark oak wood/walnut**



Accessorio portapellicola  
Film dispenser



Accessorio portacoltelli  
Knife holder



Accessorio portaspesie  
Spice containers set



Set barattoli portapasta  
Big containers set



Set contenitori inox  
Inox containers set



Accessorio portapiatti  
Plate holder

E' inoltre possibile arricchire il prodotto con una serie di pratici ed eleganti accessori opzionali.

**Accessori portaposate:** portapellicole, portacoltelli, portaspesie  
**Accessori dispensa:** set barattoli portapasta, set contenitori inox, portapiatti regolabile

You can also enhance this item with a range of practical and stylish accessories.

**Accessories for cutlery insert:** film dispenser, knife holder, spice containers set  
**Accessories for pull out:** big containers set, inox containers set, adjustable plate holder



**FINELINE PORTAPOSATE rovere scuro/noce**  
**FINELINE CUTLERY RACKS dark oak wood/walnut**



Fineline è un' originale e innovativa serie di attrezzature per gli interni cassetto completamente in legno. La suddivisione degli spazi è organizzata secondo una logica orizzontale per minimizzare gli effetti dell' usura e degli eventuali danni che vengono prodotti dalle posate dopo numerosi cicli di chiusura/apertura del cassetto. Unici e caratteristici, i divisori dalle forme sottili, in legno massello di noce o in rovere scuro, conferiscono al prodotto un aspetto di leggerezza e di eleganza. Fineline viene prodotto in due finiture, acciaio inox/noce e acciaio inox/rovere scuro. Fineline portaposate è disponibile per cassetti da 45 - 60 - 90 - 120 cm.

Fineline is a highly original and innovative set of wooden drawer organizers. Space is organized according to a horizontal logic to stand up to the wear and tear of everyday usage, and any damage that cutlery may cause after prolonged opening/closing the drawer. With a unique and characteristic look, the thinly-shaped dividers confer lightness and elegance to the whole kit. Fineline is made in two finishing, stainless steel/walnut and stainless steel/smoked oak. Fineline portaposate is available for drawers sized 45 - 60 - 90 - 120 cm.



**FINELINE DISPENSA rovere scuro/noce**  
**FINELINE PULL OUT dark oak wood/walnut**



Fineline è un' originale e innovativa serie di attrezzature per gli interni cassetto completamente in legno. La suddivisione degli spazi è organizzata secondo una logica orizzontale per minimizzare gli effetti dell' usura e degli eventuali danni che vengono prodotti dalle posate dopo numerosi cicli di chiusura/apertura del cassetto. Unici e caratteristici, i divisori dalle forme sottili, in legno massello di noce o in rovere scuro, conferiscono al prodotto un aspetto di leggerezza e di eleganza. Fineline viene prodotto in due finiture, acciaio inox/noce e acciaio inox/rovere scuro. Fineline Dispensa è disponibile per cassetti da 60 - 90 - 120 cm.

Fineline is a highly original and innovative set of wooden drawer organizers. Space is organized according to a horizontal logic to stand up to the wear and tear of everyday usage, and any damage that cutlery may cause after prolonged opening/closing the drawer. With a unique and characteristic look, the thinly-shaped dividers confer lightness and elegance to the whole kit. Fineline is made in two finishing, stainless steel/walnut and stainless steel/smoked oak. Fineline pull out is available for drawers sized 60 - 90 - 120 cm.



**FINELINE ACCESSORI rovere scuro/noce**  
**FINELINE ACCESSORIES dark oak wood/walnut**



Accessorio portapellicola  
 Film dispenser



Accessorio portacoltelli  
 Knife holder



Accessorio portaspezie  
 Spice containers set



Set barattoli portapasta  
 Big containers set



Set contenitori inox  
 Inox containers set



Accessorio portapiatti  
 Plate holder

E' inoltre possibile arricchire il prodotto con una serie di pratici ed eleganti accessori opzionali.

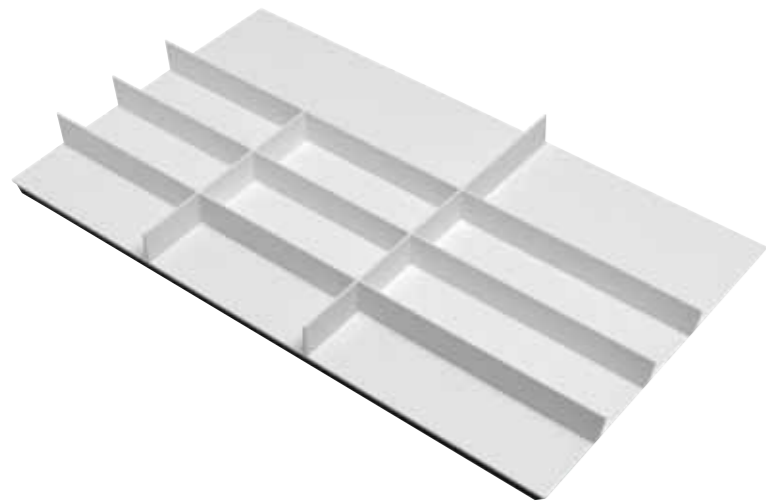
**Accessori portaposate:** portapellicole, portacoltelli, portaspezie  
**Accessori dispensa:** set barattoli portapasta, set contenitori inox, portapiatti regolabile

You can also enhance this item with a range of practical and stylish accessories.

**Accessories for cutlery insert:** film dispenser, knife holder, spice containers set  
**Accessories for pull out:** big containers set, inox containers set, adjustable plate holder



**FINELINE PORTAPOSATE bianco acrilico**  
**FINELINE CUTLERY RACKS acrylic white**

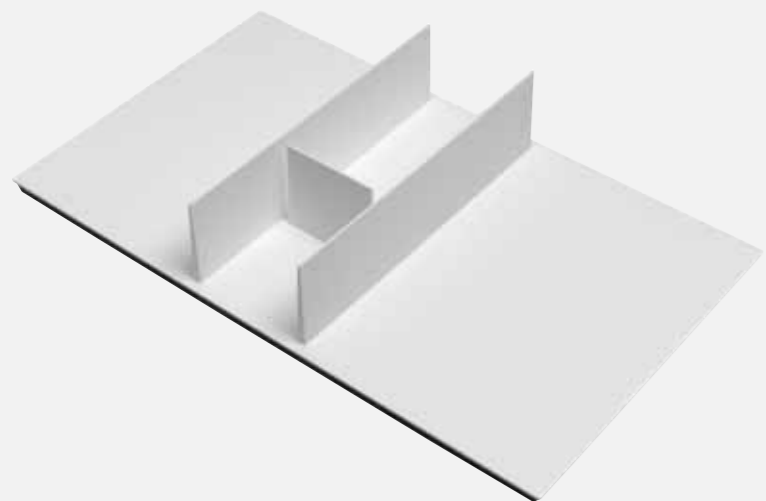


Fineline nella nuova versione bianco integrale, viene realizzata con un materiale atossico ed inerte, composto in modo omogeneo da resina acrilica e sostanze minerali. Le caratteristiche principali del materiale, che si presenta con una superficie compatta e non porosa, sono la resistenza ai graffi e agli urti, la sua igienicità, e la semplicità nella pulizia, garantendo una inalterabilità cromatica e superficiale del prodotto, molto elevata. Fineline portaposate bianco acrilico è disponibile per cassetti da 45 - 60 - 90 - 120 cm.

Now available in all-white, the new Fineline is fully made from non-toxic and inert materials, a homogenous blend of acrylic resin and minerals. With its solid, non-porous surface, this material also has a number of distinguishing features: it is scratch and shock resistant, germ-free, and easy to clean, ensuring great durability of the colour and of the surface itself. Fineline cutlery insert acrylic white is available for drawers sized 45 - 60 - 90 - 120 cm.



**FINELINE DISPENSA bianco acrilico**  
**FINELINE PULL OUT acrylic white**



Fineline nella nuova versione bianco integrale, viene realizzata con un materiale atossico ed inerte, composto in modo omogeneo da resina acrilica e sostanze minerali. Le caratteristiche principali del materiale, che si presenta con una superficie compatta e non porosa, sono la resistenza ai graffi e agli urti, la sua igienicità, e la semplicità nella pulizia, garantendo una inalterabilità cromatica e superficiale del prodotto, molto elevata. Fineline dispensa bianco acrilico è disponibile per cassetti da 60 - 90 - 120 cm.

Now available in all-white, the new Fineline is fully made from non-toxic and inert materials, a homogenous blend of acrylic resin and minerals. With its solid, non-porous surface, this material also has a number of distinguishing features: it is scratch and shock resistant, germ-free, and easy to clean, ensuring great durability of the colour and of the surface itself. Fineline pull out acrylic white is available for drawers sized 60 - 90 - 120 cm.



**FINELINE ACCESSORI bianco acrilico**  
**FINELINE ACCESSORIES acrylic white**



Accessorio portapellicola  
Film dispenser



Accessorio portacoltelli  
Knife holder



Accessorio portaspesie  
Spice containers set



Set barattoli portapasta  
Big containers set



Set contenitori inox  
Inox containers set



Accessorio portapiatti  
Plate holder

E' inoltre possibile arricchire il prodotto con una serie di pratici ed eleganti accessori opzionali.

**Accessori portaposate:** portapellicole, portacoltelli, portaspesie  
**Accessori dispensa:** set barattoli portapasta, set contenitori inox, portapiatti regolabile

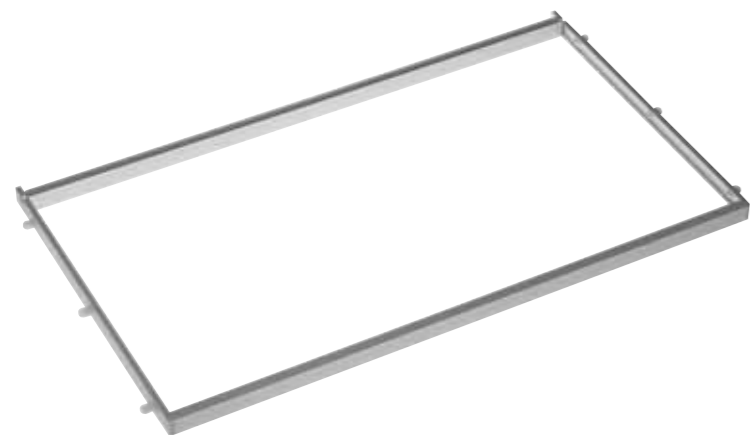
You can also enhance this item with a range of practical and stylish accessories.

**Accessories for cutlery insert:** film dispenser, knife holder, spice containers set  
**Accessories for pull out:** big containers set, inox containers set, adjustable plate holder

## ACCESSORI ACCESSORIES

<b>Telaio per mobile scolapiatti</b>	
Frame for dish-rack cabinet	p. 50
<b>Telaio con gola per mobile scolapiatti</b>	
Shaped frame for dish-rack cabinet	p. 50
<b>Telaio con gola regolabile per mobile scolapiatti</b>	
Adjustable shaped frame for dish-rack cabinet	p. 50
<b>Telaio con gola regolabile per mobile scolapiatti con luce fluorescente</b>	
Adjustable shaped frame for dish-rack cabinet with built-in light	p. 51
<b>Telaio con gola regolabile con barra a led per mobile scolapiatti</b>	
Adjustable shaped frame with built-in led lighting	p. 51
<b>Traversa per base profilo 18x10</b>	
Crosspiece for base 18x10	p. 52
<b>Traversa per base profilo 18x18</b>	
Crosspiece for base 18x18	p. 52
<b>Traversa per base profilo 18x30</b>	
Crosspiece for base 18x30	p. 52
<b>Traversa per base con fissaggio al top</b>	
Crosspiece for base with attachment to top	p. 52
<b>Traversa per base con premontaggio</b>	
Pre-assembled base crossbar	p. 53
<b>Rivestimento sottolavello con guarnizioni</b>	
Sink bottom covering with sealing profile	p. 53
<b>Rivestimento sottolavello</b>	
Sink bottom covering	p. 53
<b>Rivestimento sottolavello per mobile ad angolo</b>	
Covering for corner units	p. 53

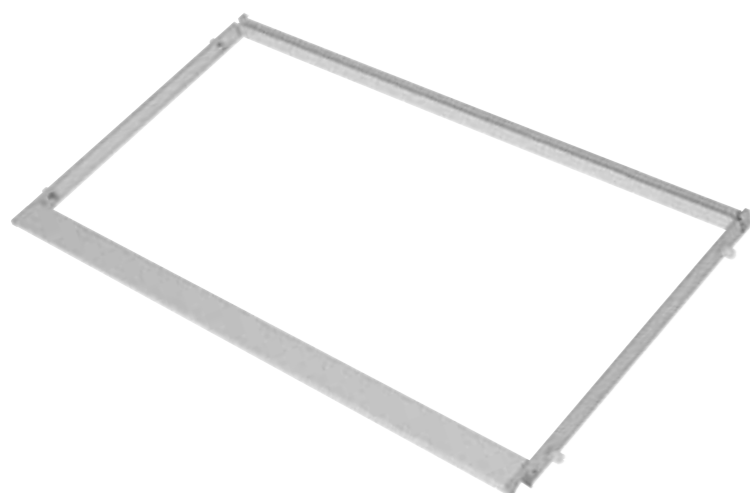
**Telaio per mobile scolapiatti**  
Frame for dish-rack cabinet



Realizzato in alluminio anodizzato, è disponibile nelle misure per mobile da 40 a 120 cm. Viene realizzato su disegno foratura fianco del cliente.

In anodised aluminum, it is available in sizes for 40 to 120 cm unit. It is made according to customer's specifications as to lateral perforation.

**Telaio con gola per mobile scolapiatti**  
Shaped frame for dish-rack cabinet



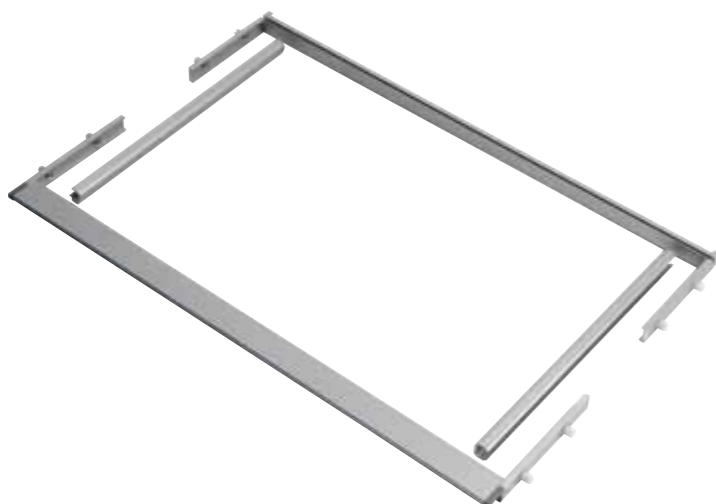
Realizzato in alluminio anodizzato, ha il profilo anteriore scaricato per poter facilitare l'apertura delle ante senza maniglia.

Disponibile nelle misure per mobile da 40 a 120 cm. Viene realizzato su disegno foratura fianco del cliente.

Made in anodized aluminium, has a shaped front profile for the opening of doors without handles.

It is available in sizes from 40 to 120 cm. It is made according to customer's specifications as to lateral perforation.

**Telaio con gola regolabile per mobile scolapiatti**  
Adjustable shaped frame for dish-rack cabinet



Realizzato in alluminio anodizzato, ha il profilo anteriore scaricato per poter facilitare l'apertura delle ante senza maniglia.

Disponibile nelle misure per mobile da 40 a 120 cm. Di semplice installazione, è regolabile in profondità, ed è utilizzabile su pensili con profondità min. mm 300 - max mm 350

Made in anodized aluminium, has a shaped front profile for the opening of doors without handles.

It is available in sizes from 40 to 120 cm, can be applied on cabinets with depth min. mm 300 - max mm 350

Realizzato in alluminio anodizzato, presenta una lampada integrata all'interno del profilo anteriore per emettere la luce dove più serve: nella zona di lavoro delle vasche del lavello.

E' disponibile nelle misure da 45, 60, 90 e 120 cm, in versione regolabile, utilizzabile su pensili con profondità min. mm 300 - max mm. 350

- Apparecchio adatto al montaggio su superfici normalmente infiammabili. Conforme alle norme EN 60598-1 ed EN 60598-2-1.

- Apparecchio idoneo ad essere installato in e sui mobili.

Conforme alle norme VDE 0710, TEIL 14/04/82.

- Apparecchio con doppio isolamento e/o isolamento rinforzato in ogni parte e senza dispositivi per la messa a terra.

- Grado di protezione dell'apparecchio: IP 54.

Made in anodized aluminium, it features a handy built-in light inside the front profile to shine on where it is needed most: the basin and sink areas. It is available in sizes 45, 60, 90 and 120 cm, with the adjustable version, can be applied on cabinet with depth min. mm 300 - max mm 350

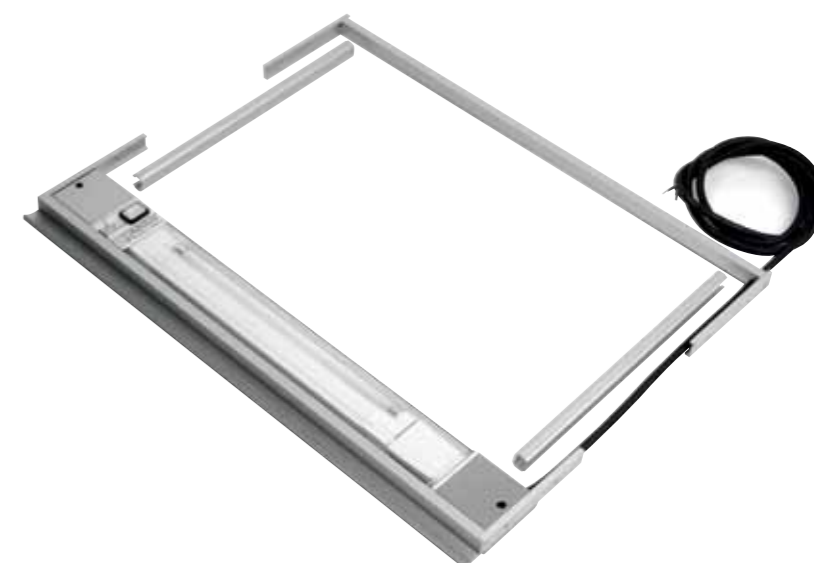
- Appliance is suitable for assembling on normally inflammable surfaces. It complies with EN 60598-1 and EN 60598-2-1 regulations.

- Appliance is suitable for installing inside and upon units. It complies with VDE 0710 and TEIL 14/04/82 regulations.

- Appliance with dual insulation and/or reinforced, all-over insulation without devices for grounding.

- Degree of protection of appliance: IP 54.

**Telaio con gola regolabile per mobile scolapiatti con luce fluorescente**  
Adjustable shaped frame for dish-rack cabinet with built-in light



Realizzato in alluminio anodizzato, presenta una barra a led integrata all'interno del profilo anteriore per emettere la luce dove più serve: nella zona di lavoro delle vasche del lavello. E' disponibile nelle misure da 45, 60, 90 e 120 cm, in versione regolabile, utilizzabile su pensili con profondità min. mm 300 - max mm. 350

- Apparecchio adatto al montaggio su superfici normalmente infiammabili.

Conforme alle norme EN 60598-1 ed EN 60598-2-1.

- Apparecchio idoneo ad essere installato in e sui mobili.

Conforme alle norme VDE 0710, TEIL 14/04/82.

- Apparecchio con doppio isolamento e/o isolamento rinforzato in ogni parte e senza dispositivi per la messa a terra.

- Grado di protezione dell'apparecchio: IP 43.

Made in anodized aluminium, it features a handy built-in Led lighting inside the front profile to shine on where it is needed most: the basin and sink areas. It is available in sizes 45, 60, 90 and 120 cm, with the adjustable version, can be applied on cabinet with depth min. mm 300 - max mm 350

- Appliance is suitable for assembling on normally inflammable surfaces. It complies with EN 60598-1 and EN 60598-2-1 regulations.

- Appliance is suitable for installing inside and upon units. It complies with VDE 0710 and TEIL 14/04/82 regulations.

- Appliance with dual insulation and/or reinforced, all-over insulation without devices for grounding.

- Degree of protection of appliance: IP 43.

**Telaio con gola regolabile per mobile scolapiatti con barra a led**  
Adjustable shaped frame with built-in led lighting



**Traversa per base profilo 18x10**  
Crosspiece for base 18x10



Realizzato in alluminio anodizzato, è disponibile nelle misure per mobile da 40 a 120 cm.

In anodised aluminum, it is available in sizes for 40 to 120 cm unit.

Realizzato in alluminio anodizzato, è disponibile nelle misure per mobile da 40 a 120 cm.

In anodised aluminum, it is available in sizes for 40 to 120 cm unit.

**Traversa per base con premontaggio**  
Pre-assembled base crossbar



**Traversa per base profilo 18x18**  
Crosspiece for base 18x18



Realizzato in alluminio anodizzato, è disponibile nelle misure per mobile da 40 a 120 cm.

In anodised aluminum, it is available in sizes for 40 to 120 cm unit.

In alluminio verniciato con spessore 0.5 mm, è disponibile nelle misure per mobile da 40 a 120 cm. Viene realizzato su disegno del cliente.

In varnished aluminium in 0.5 mm thickness, it is available in sizes for 40 to 120 cm unit. It is made according to customer's specifications as to size.

**Rivestimento sottolavello con guarnizioni**  
Sink bottom covering with sealing profile



**Traversa per base profilo 18x30**  
Crosspiece for base 18x30



Realizzato in alluminio anodizzato, è disponibile nelle misure per mobile da 40 a 120 cm.

In anodised aluminum, it is available in sizes for 40 to 120 cm unit.

In alluminio verniciato con spessore 0.5 mm, è disponibile nelle misure per mobile da 40 a 120 cm. Viene realizzato su disegno del cliente.

In varnished aluminium in 0.5 mm thickness, it is available in sizes for 40 to 120 cm unit. It is made according to customer's specifications as to size.

**Rivestimento sottolavello**  
Sink bottom covering



**Traversa per base con fissaggio al top**  
Crosspiece for base with attachment to top



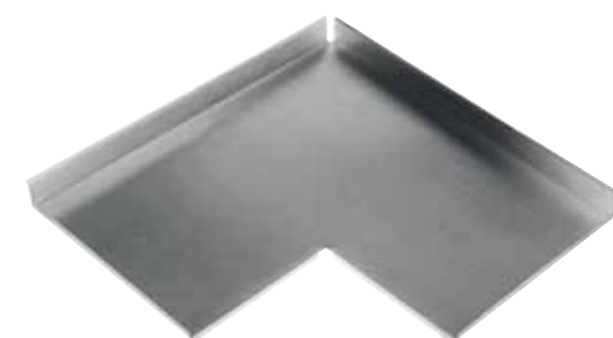
Realizzato in alluminio anodizzato, è disponibile nelle misure per mobile da 40 a 120 cm.

In anodised aluminum, it is available in sizes for 40 to 120 cm unit.

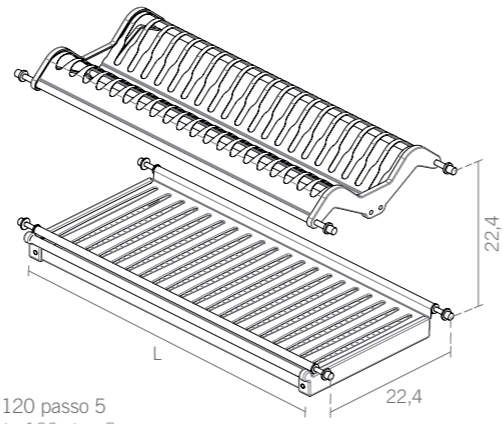
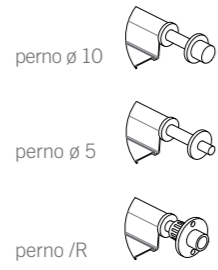
In alluminio verniciato con spessore 0.5 mm. Viene realizzato su disegno del cliente.

In painted aluminium in 0.5 mm. It is made according to customer's specifications as to size.

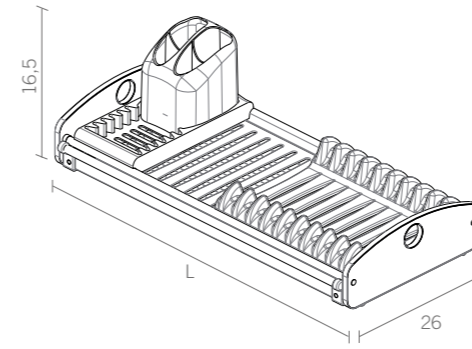
**Rivestimento sottolavello per mobile ad angolo**  
Covering for corner units



**INFORMAZIONI TECNICHE**  
TECHNICAL SPECS

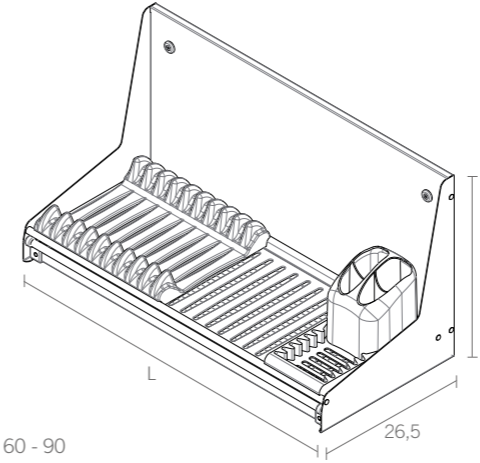
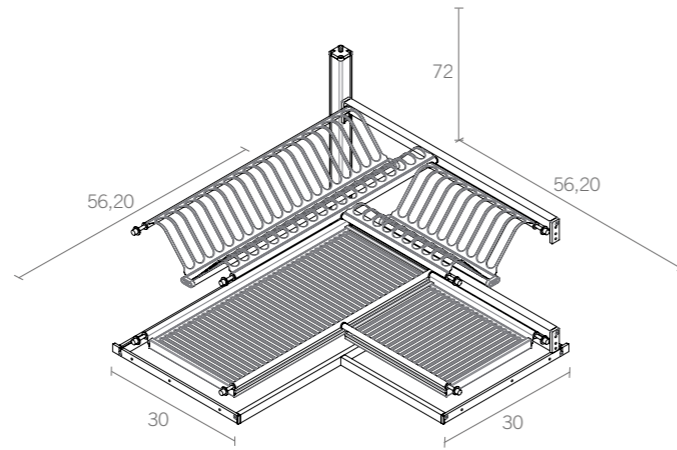


L = da 40 a 120 passo 5  
L = from 40 to 120 step 5



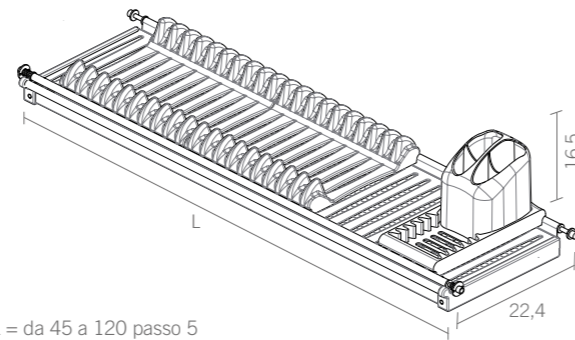
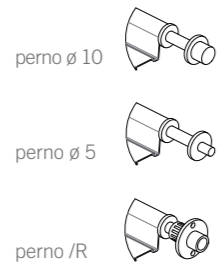
L = 40 - 55 - 85

INOXMATIC PER MOBILE AD ANGOLO  
INOXMATIC FOR CORNER UNITS

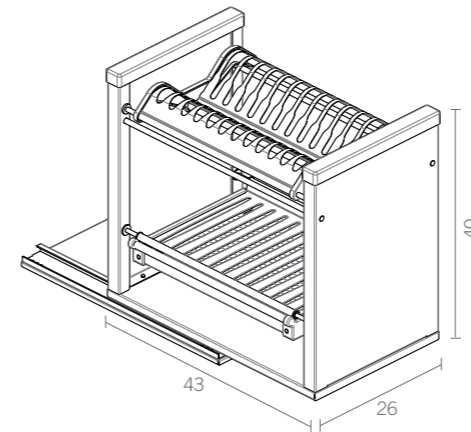


L = 60 - 90

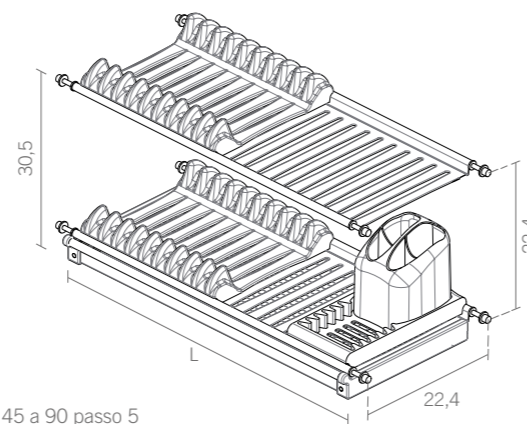
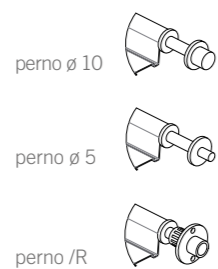
MODULAR 1



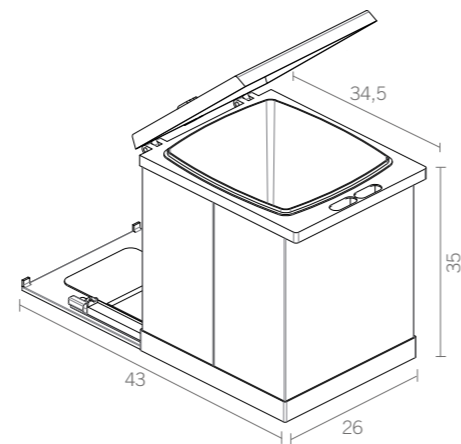
L = da 45 a 120 passo 5  
L = from 45 to 120 step 5



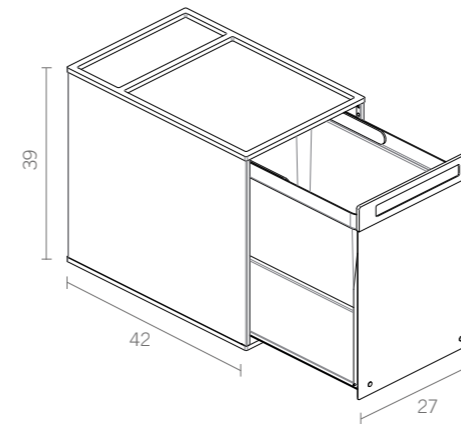
MODULAR 2



L = da 45 a 90 passo 5  
L = from 45 to 90 step 5

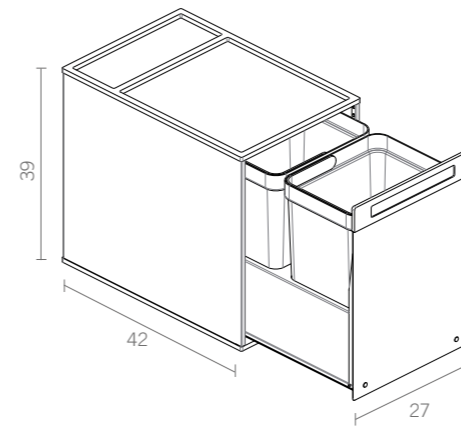
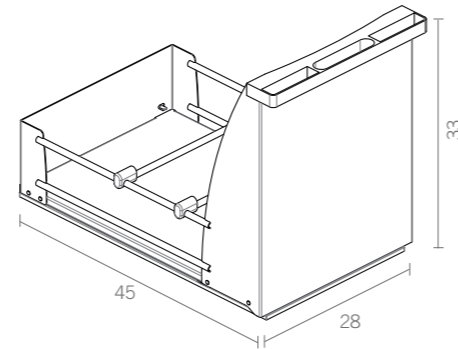


18 LT



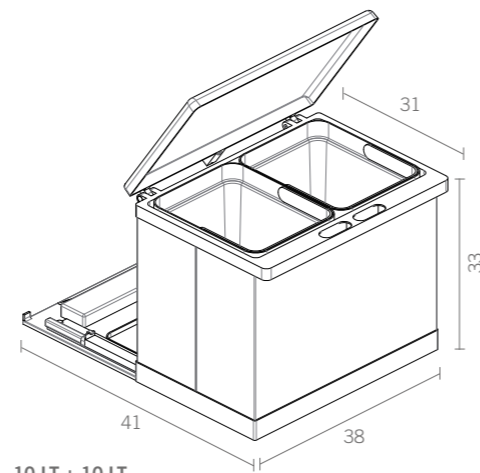
21 LT

PRIMA CONTENITORE PORTADETERSIVI  
PRIMA DETERGENT RACK

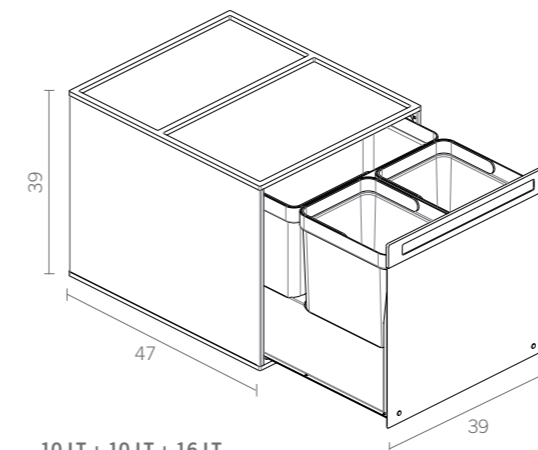


10 LT + 10 LT

SPAZIO

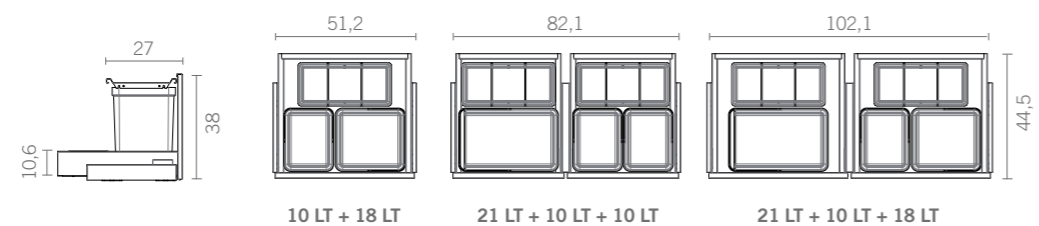


10 LT + 10 LT



10 LT + 10 LT + 16 LT

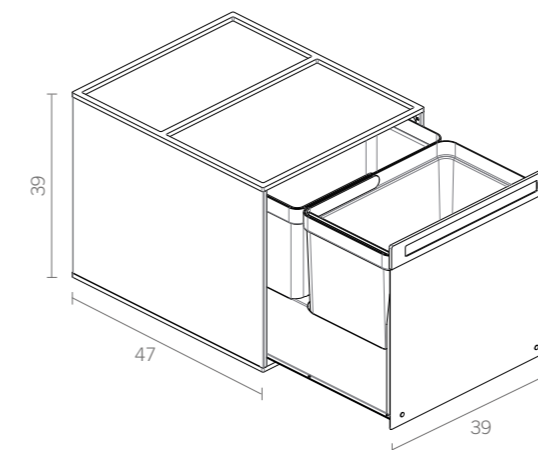
BASE SYSTEM



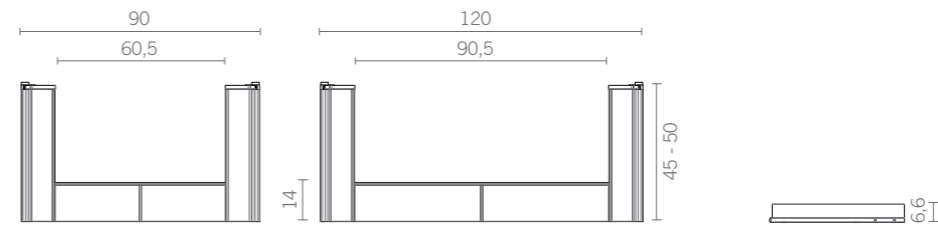
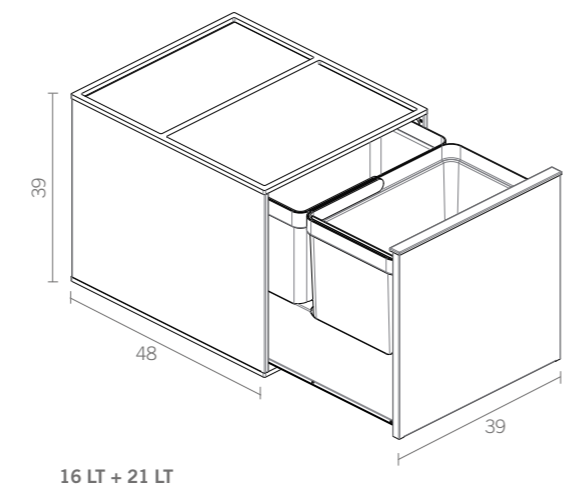
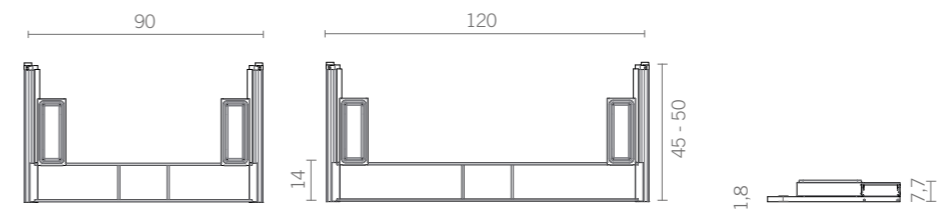
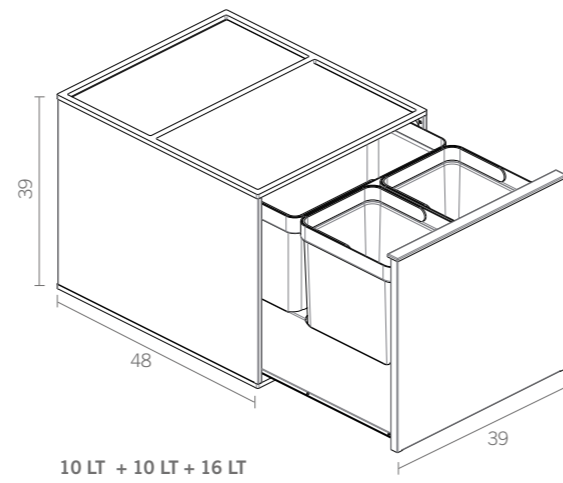
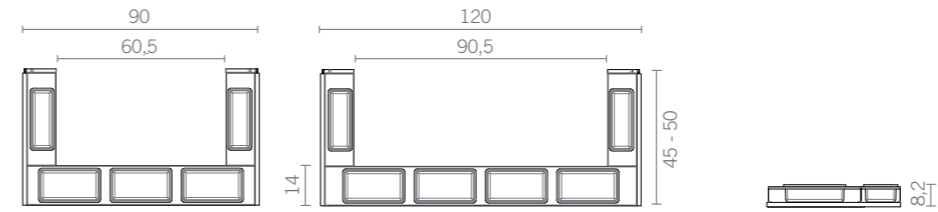
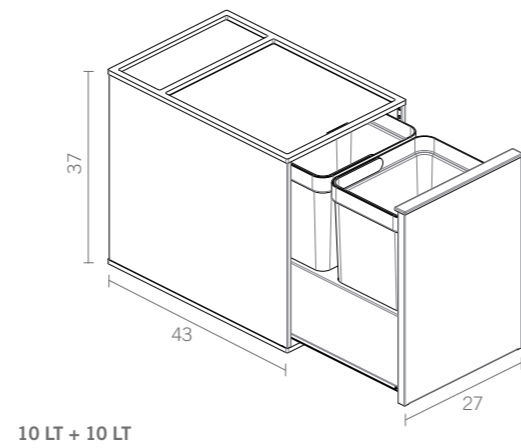
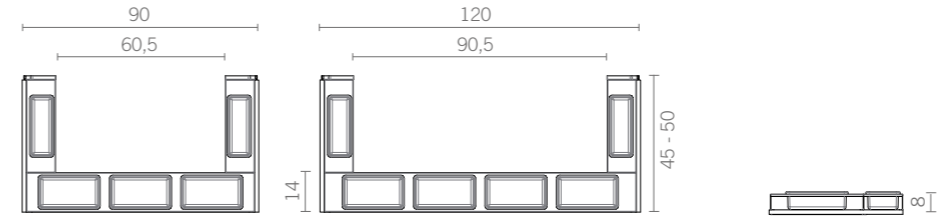
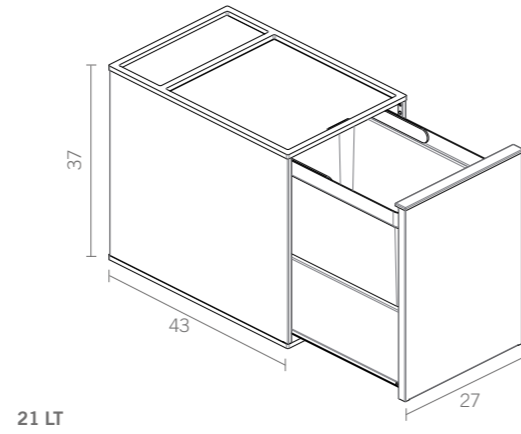
10 LT + 18 LT

21 LT + 10 LT + 10 LT

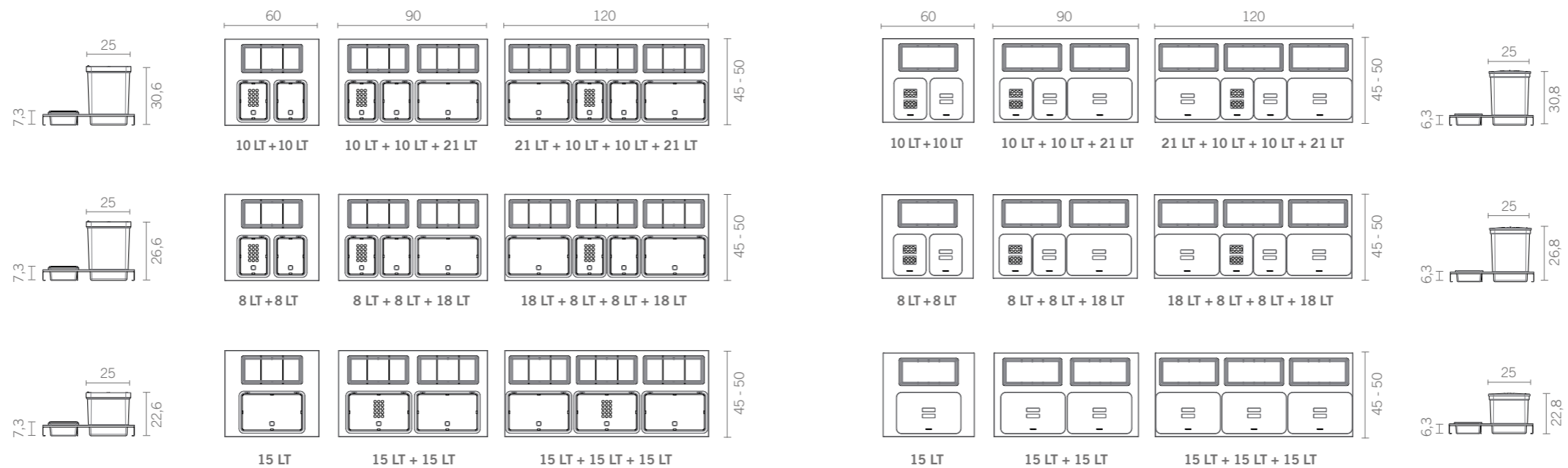
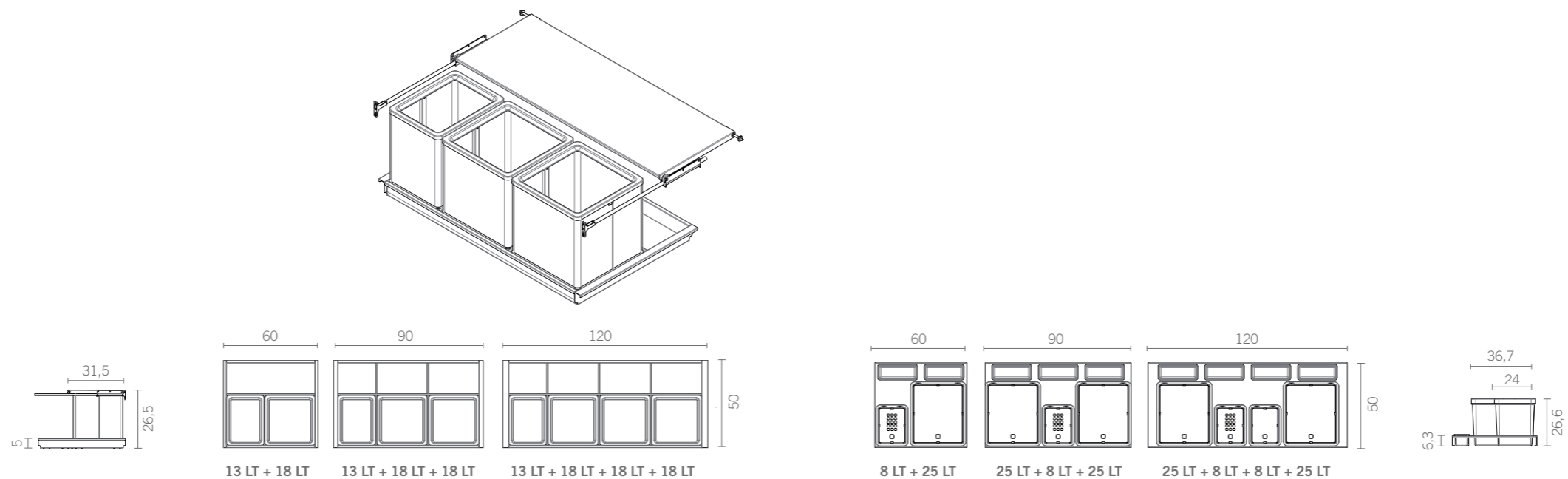
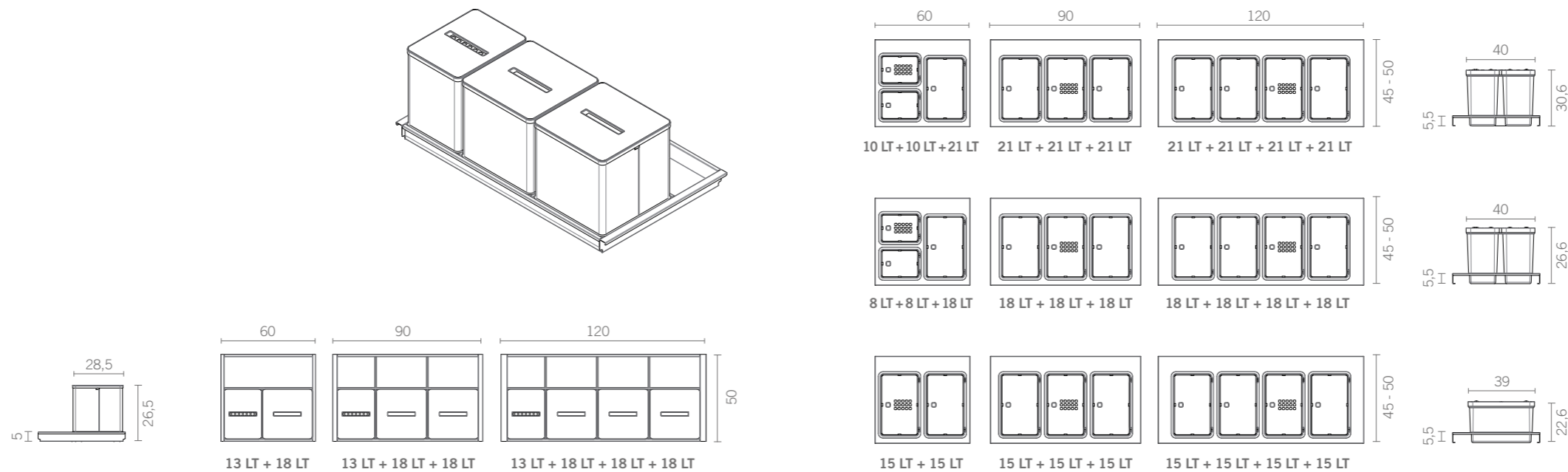
21 LT + 10 LT + 18 LT

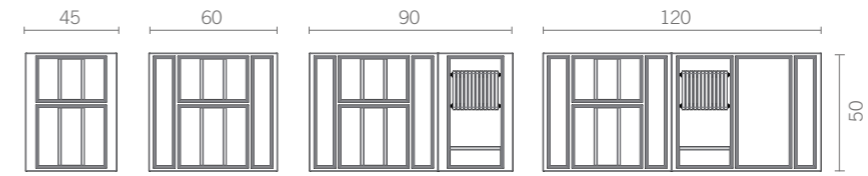
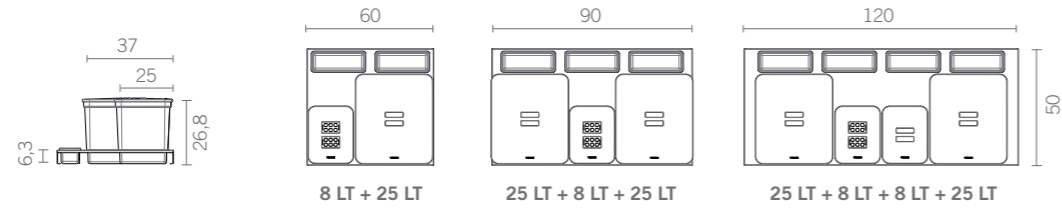


16 LT + 21 LT

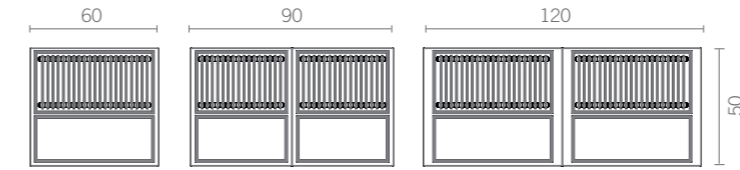






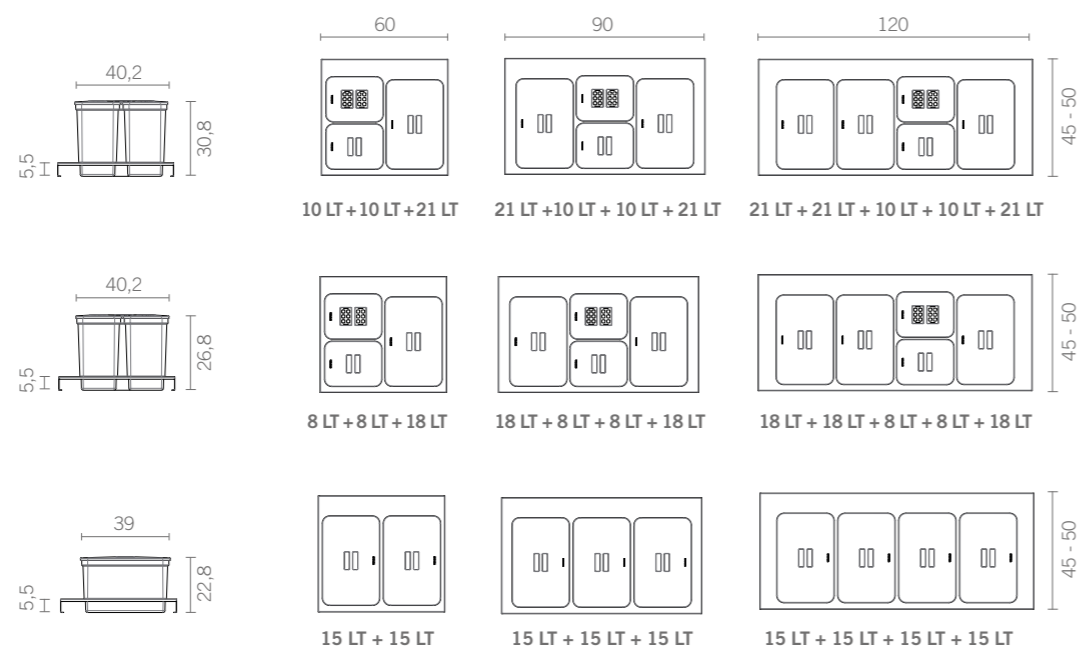


PORTAPOSATE / CUTLERY RACKS

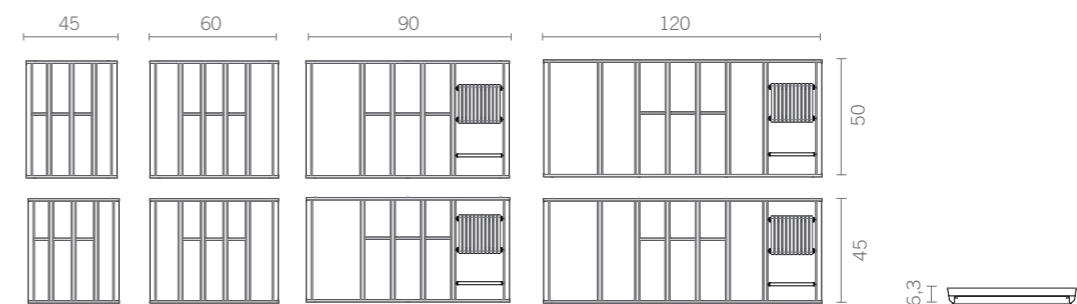


PORTAPIATTI / DISH RACKS

KIT DA CASSETTO  
DRAWER KIT



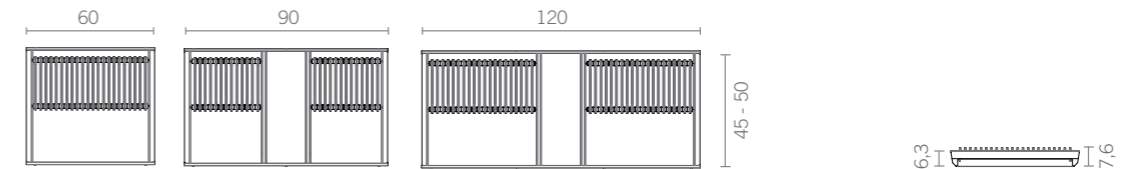
SISTEMA CASSETTO



PORTAPOSATE / CUTLERY RACKS

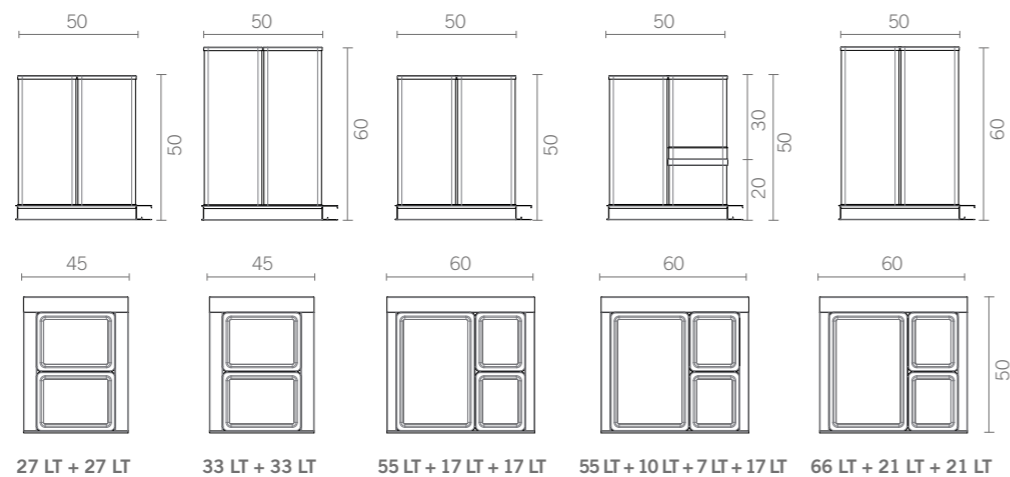


PORTACOLTELLI / KNIFE RACKS

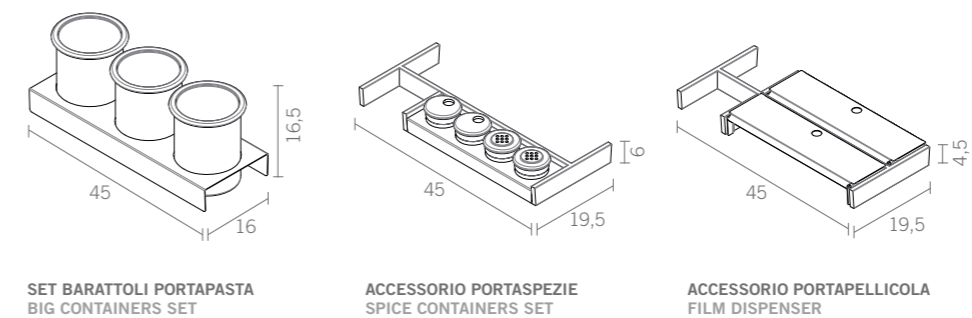


PORTAPIATTI / DISH RACKS

P-ONE



ACCESSORI SISTEMA CASSETTO

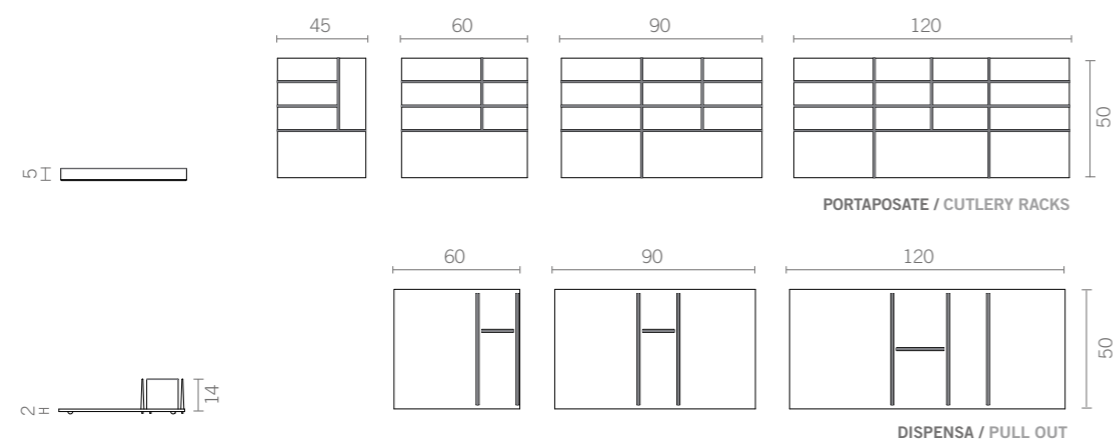


SET BARATTOLI PORTAPASTA  
BIG CONTAINERS SET

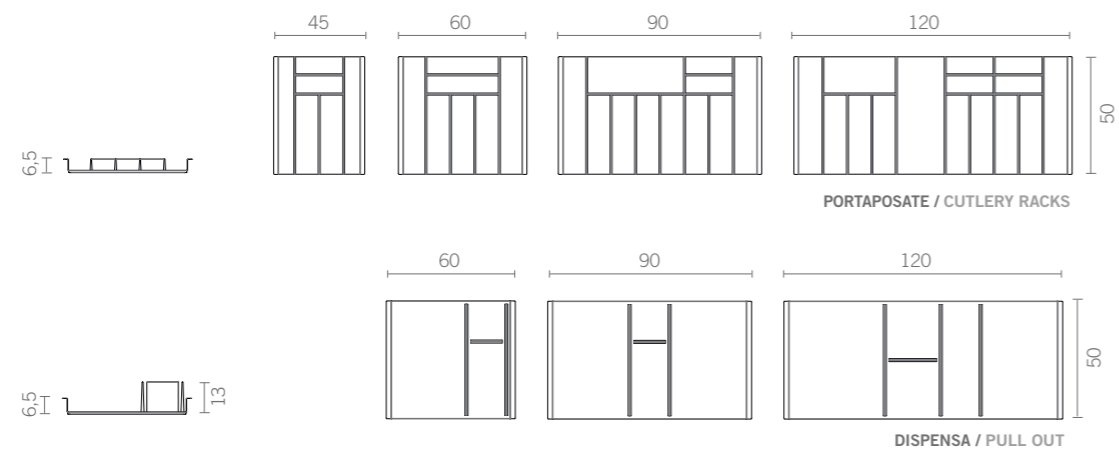
ACCESSORIO PORTASPEZIE  
SPICE CONTAINERS SET

ACCESSORIO PORTAPELICOLA  
FILM DISPENSER

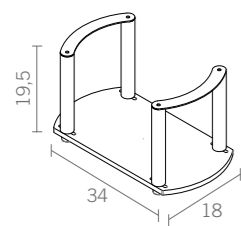
**FINELINE**



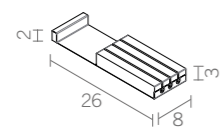
**TECNOROCK**



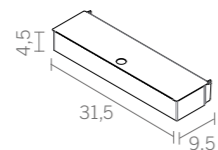
**ACCESSORI FINELINE / TECNOROCK**



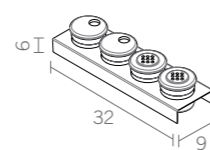
**ACCESSORIO PORTAPIATTI**  
PLATE HOLDER



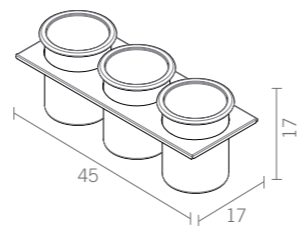
**ACCESSORIO PORTACOLTELLI**  
KNIFE HOLDER



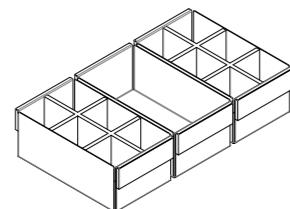
**ACCESSORIO PORTAPELLICOLA**  
FILM DISPENSER



**ACCESSORIO PORTASPEZIE**  
SPICES CONTAINERS SET



**SET BARATTOLI PORTAPASTA**  
BIG CONTAINERS SET



**SET CONTENITORI INOX**  
INOX CONTAINERS SET

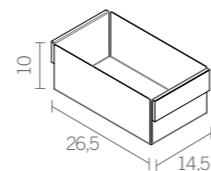
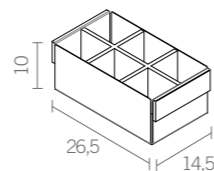


Foto: **Azimak**  
Progetto grafico: **Paola Molteni**  
Fotolito: **gm Studio1**  
Stampa: **Grafica Gioia**  
Luglio 2011

**TECNOINOX**  
COMPLEMENTI PER CUCINE

Tecnoinox srl  
20825 Barlassina (MB)  
via Machiavelli 16  
tel. +39.0362.563327  
fax +39.0362.557966

[www.tecnoinox.it.com](http://www.tecnoinox.it.com)  
[contact@tecnoinox.it.com](mailto:contact@tecnoinox.it.com)