

# AVENTOS

Attacco per frontale per telai in alluminio stretti

 **blum**®

## Memo



Attacco per frontale  
AVENTOS HS, AVENTOS HL, AVENTOS HK



20S4G00A

Attacco per frontale  
AVENTOS HK-S



175H3G00A

Ora la lavorazione dei sistemi AVENTOS per ante a ribalta con telai in alluminio stretti è ancora più facile! Infatti, adesso l'attacco per frontale può essere avvitato direttamente sul telaio, senza la necessità di eseguire fresature preventive. Questo nuovo comfort di lavorazione è disponibile per le versioni HS, HL, HK e HK-S.

### Panoramica delle caratteristiche:

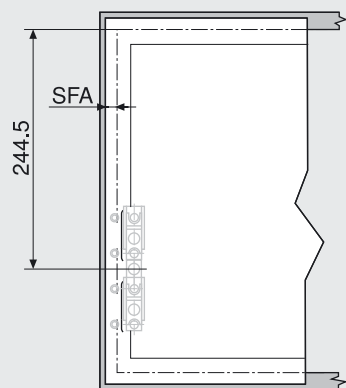
- Adatto per larghezze del telaio di 19–22 mm con uno spessore minimo del telaio di 1.1 mm
- Adatto per fughe laterali di 1–3 mm
- Adatto per spessori dei fianchi di 16–20 mm
- Richiede l'utilizzo di paracolpi da 3 mm
- Fuga frontale di almeno 3 mm
- Non combinabile con SERVO-DRIVE o TIP-ON

# AVENTOS

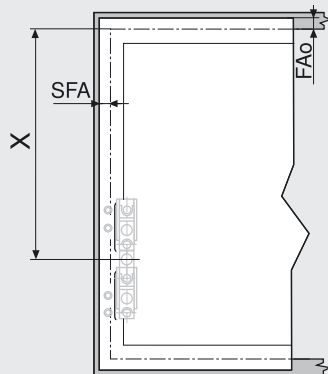
## Attacco per frontale per telai in alluminio stretti

### Attacco per frontale

AVENTOS HS

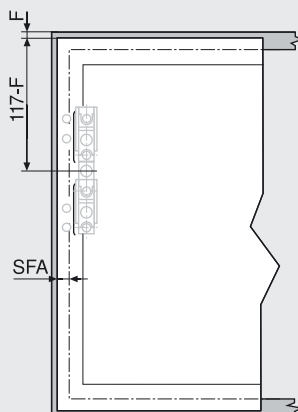


AVENTOS HL

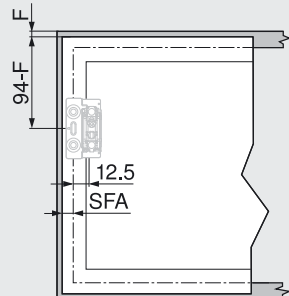


| Pacchetto leve | X      |
|----------------|--------|
| 20L3200.05     | 201 mm |
| 20L3500.05     | 251 mm |
| 20L3800.05     | 301 mm |
| 20L3900.05     | 351 mm |

AVENTOS HK



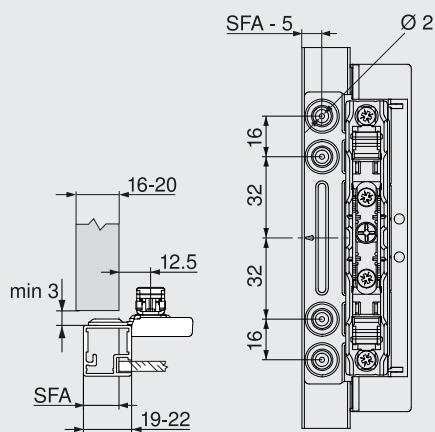
AVENTOS HK-S



|     |                              |
|-----|------------------------------|
| F   | Fuga                         |
| FAo | Battuta frontale superiore   |
| SFA | Battuta frontale laterale    |
| SOB | Spessore cappello del mobile |

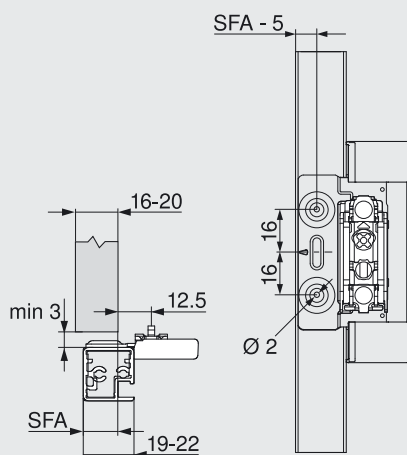
### Battuta anta – sormonto

AVENTOS HS, AVENTOS HL, AVENTOS HK



Con una larghezza del telaio di 19 mm è possibile una battuta frontale laterale di 13–20 mm.

AVENTOS HK-S



**i**

**Info**

- Per altre situazioni di battuta rivolgersi al proprio rivenditore.
- Utilizzare esclusivamente le viti per lamiera a testa svasata comprese nella fornitura.