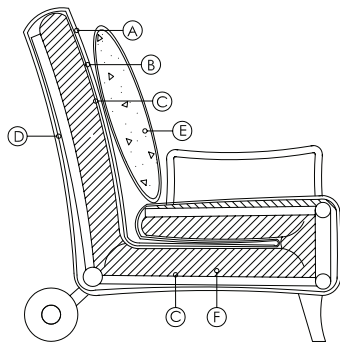


# NUOVO ARTURO

Design: CRS Bonaldo



## CARATTERISTICHE TECNICHE

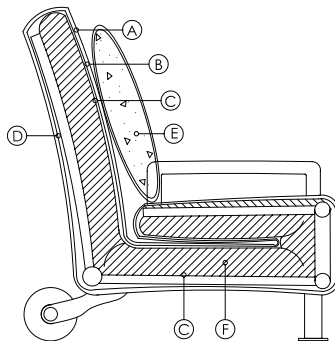
- **Struttura**  
Metallo con cinghie elastiche.
- **Meccanismo**  
Schienale reclinabile e regolabile mediante leva laterale. La seduta può essere ribaltata a formare una chaise longue; con schienale abbassato si ottiene un piano letto.  
Materasso in poliuretano espanso h. 8 cm.
- **Imbottitura**  
A) Tessuto  
B) Resinato accoppiato ovatta gr.200  
C) Tela di cotone  
D) Vellutino accoppiato 5 mm.  
E) Resinato poliestere gr 300  
F) Materasso poliuretano espanso 30 E altezza 8 cm.
- **Braccioli, piedini e ruote**  
**Nuovo Arturo:** Braccioli, piedini e ruote in faggio naturale, tinto grigio antracite o moka.  
**Arturo Classic:** Braccioli in poliuretano autopellante antracite. Piedini e supporti ruote in metallo verniciato argento.
- **Rivestimento**  
Tessuto completamente sfoderabile.

## ANNOTAZIONI

- Cuscino poggiatesta incluso.

# ARTURO CLASSIC

Design: CRS Bonaldo



## TECHNISCHE MERKMALE

- **Struktur**  
Metall mit elastischen Gurten.
- **Mechanismus**  
Herunterklappbares Rückenteil, durch einen seitlichen Hebel in der Neigung verstellbar. Durch das zurückklappbare Rückenteil entsteht eine Chaise Longue; mit komplett heruntergeklapptem Rückenteil erhält man eine Schlawfliege.  
Matratze aus Polyurethan-Schaumstoff H. 8 cm.
- **Polsterung**  
A) Stoff  
B) Polyesterwatte 200 g  
C) Baumwolle Stoff  
D) Polyamidsamt mit 5 mm Polyether-Beschichtung.  
E) Polyester mit Beschichtung 300 g  
F) Matratze aus Polyurethan-Schaumstoff 30 E H. 8 cm.
- **Armlehnen, Füße und Räder**  
**Nuovo Arturo:** Armlehnen, Füße und Räder aus Buche Natur, anthrazitgrau oder dunkelbraunfarbig.  
**Arturo Classic:** Armlehnen in Polyurethan Anthrazit. Füße und Räder Träger aus Metall Silber lackiert.
- **Bezug**  
Aus Stoff komplett abnehmbar.

## HINWEISE

- Ein Lendenkissen inklusiv.

## TECHNICAL CHARACTERISTICS

- **Frame**  
Metal with elastic strips.
- **Mechanism**  
Reclining and adjustable backrest by means of a lateral lever. The seat can be overturned to obtain a chaise longue; by lowering the backrest it converts into a bed.  
Polyurethane mattress h. 8 cm.
- **Padding**  
A) Fabric  
B) Polyester heat-bonded on wadding 200 g  
C) Cotton cloth  
D) 5 mm polyether bonded onto polyamide velveteen  
E) Polyester heat-bonded 300 g  
F) Polyurethane mattress 30 E h. 8 cm.
- **Armrests, feet and wheels**  
**Nuovo Arturo:** Armrests, feet and wheels in natural beech-wood, anthracite grey or dark brown painted.  
**Arturo Classic:** Armrests in polyurethane anthracite. Feet and wheels' supports in silver painted metal.
- **Cover**  
Fully removable fabric covers.

## NOTES

- Back cushion is included.

## CARACTÉRISTIQUES TECHNIQUES

- **Structure**  
Métal avec sangles élastiques.
- **Mécanisme**  
Dossier qui se baisse et qui se règle par levier latéral. L'assise peut venir renversée pour former une chaise longue; avec le dossier baissé on obtient un couchage.  
Matelas en polyuréthane expansé h. 8 cm.
- **Rembourrage**  
A) Tissu  
B) Ouate polyéther 200 g  
C) Toile de coton  
D) Polyéther thermosoudé 5 mm sur veloutine polyamide.  
E) Polyéther thermosoudé 300 g  
F) Matelas en polyuréthane expansé 30 E h. 8 cm.
- **Accoudoirs, pieds et rouettes**  
**Nuovo Arturo:** Accoudoirs, pieds et rouettes en hêtre naturel, teinté gris anthracite ou marron foncé.  
**Arturo Classic:** Accoudoirs en polyuréthane anthracite. Pieds et supports rouettes en métal verni argent.
- **Revêtement**  
Revêtement en tissu entièrement déhoussable.

## NOTES

- Coussin dossier inclus.